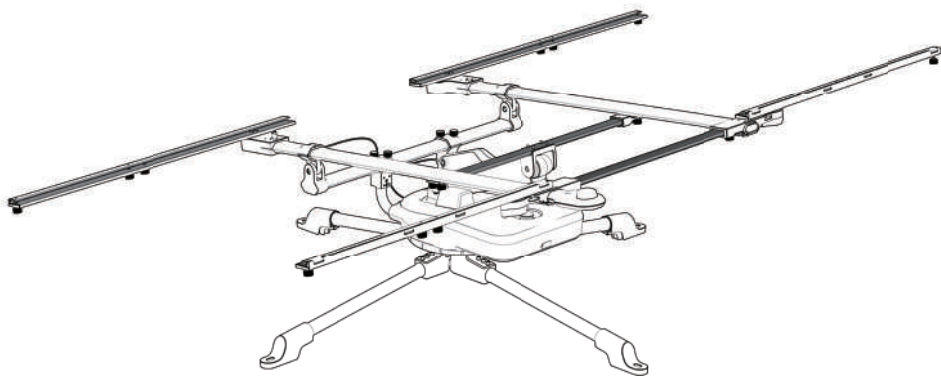


ECOFLOW

EcoFlow Solar Tracker | User Manual



DISCLAIMER

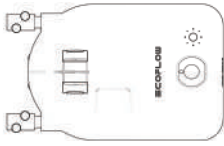
Read all safety tips, warning messages, terms of use, and disclaimers carefully. Refer to the terms of use and disclaimer at <https://ecoflow.com/pages/terms-of-use> and stickers on the product before use. Users take full responsibility for all usage and operations. Familiarize yourself with the related regulations in your area. You are solely responsible for being aware of all relevant regulations and using EcoFlow products in a way that is compliant.

CONTENTS

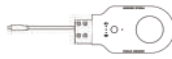
1. Assembly Instructions	1
1.1 What's in the box	1
1.2 Installation	2
--1.2.1 Solar Tracker Installation	2
--1.2.2 Using foldable solar panels	6
--1.2.3 Using rigid solar panels	8
1.3 Disassembly	11
1.4 Transportation	12
1.5 Using The Solar Tracker	13
--1.5.1 Positioning the Solar Tracker	13
--1.5.2 Turning on and off	14
--1.5.3 Emergency stop button	14
--1.5.4 Operation Modes	14
2. Specifications	15
2.1 Specifications	15
2.2 Built-in battery	15
3. Precautions	15
4. Light Indicators	16
4.1 Power Status Indicator	16
4.2 Battery Level Indicator	16
5. Maintenance	16

1. Assembly Instructions

1.1 What's in the box



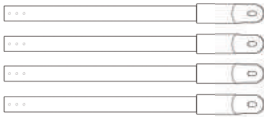
CONTROL MODULE



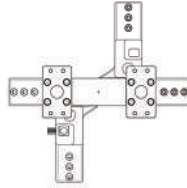
LIGHT SENSOR



MOTORIZED LEVER ARM



L-FEMALE



L-MALE



B-LEFT B-RIGHT



A1-MIDDLE



A1-LEFT A1-RIGHT



A2



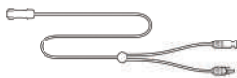
A3-LEFT A3-RIGHT



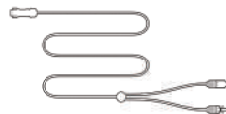
A4



A5



SOLAR CHARGING CABLE FOR SOLAR PANEL (0.92ft)

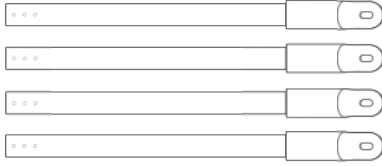


SOLAR CHARGING CABLE FOR ECOFLOW UNITS (9.84ft)

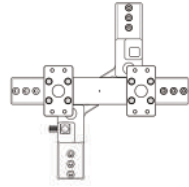
1.2 Installation

1.2.1 Solar Tracker Installation

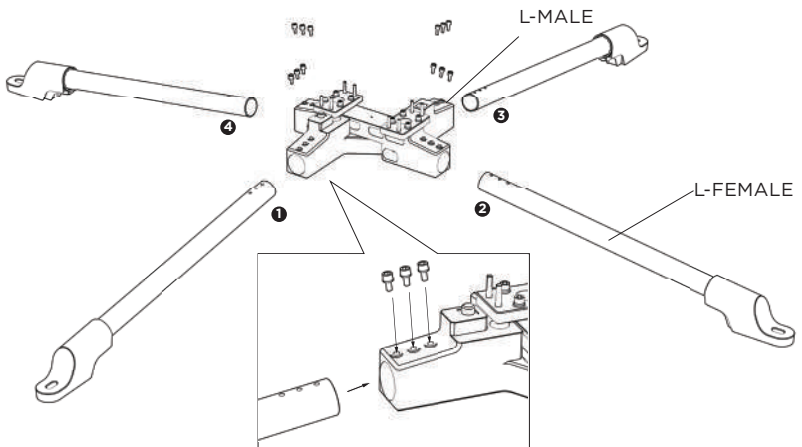
1



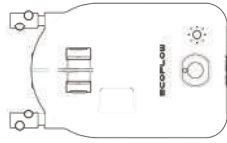
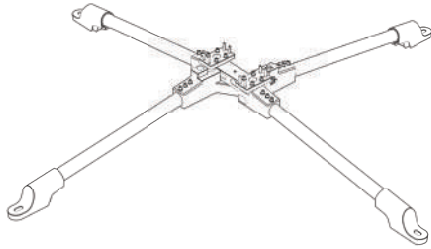
L-FEMALE



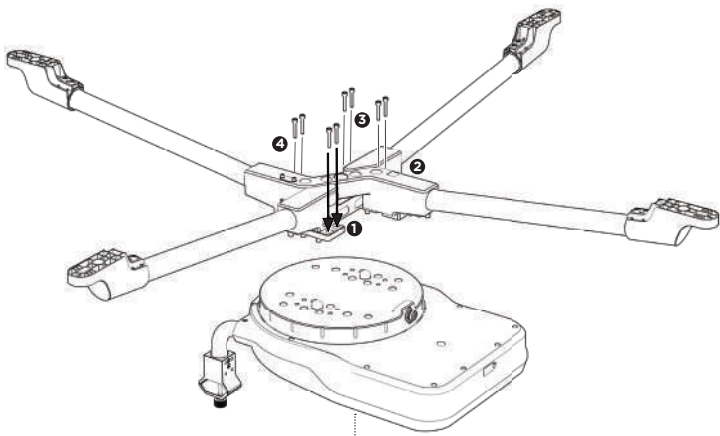
L-MALE



2

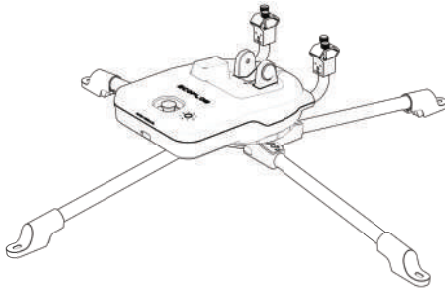


CONTROL MODULE



CONTROL MODULE

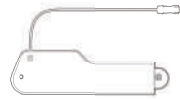
3



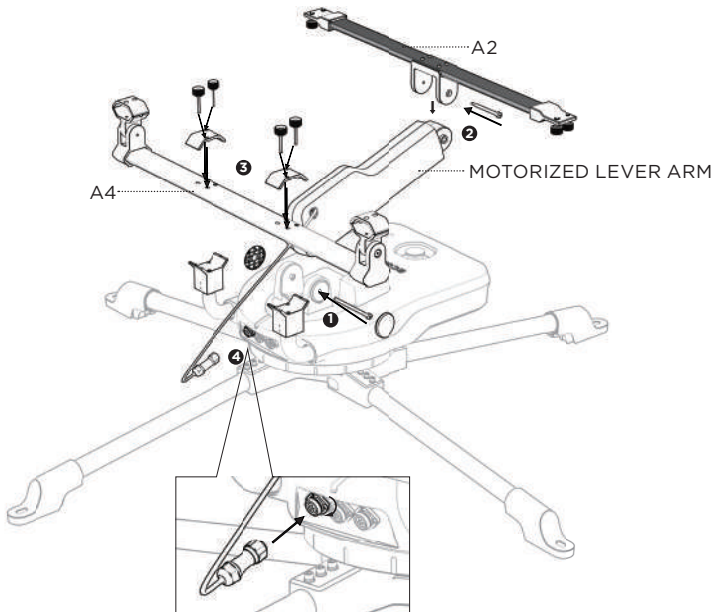
A4



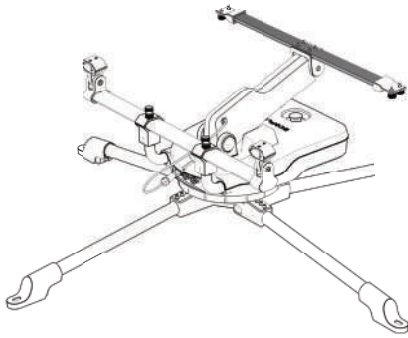
A2



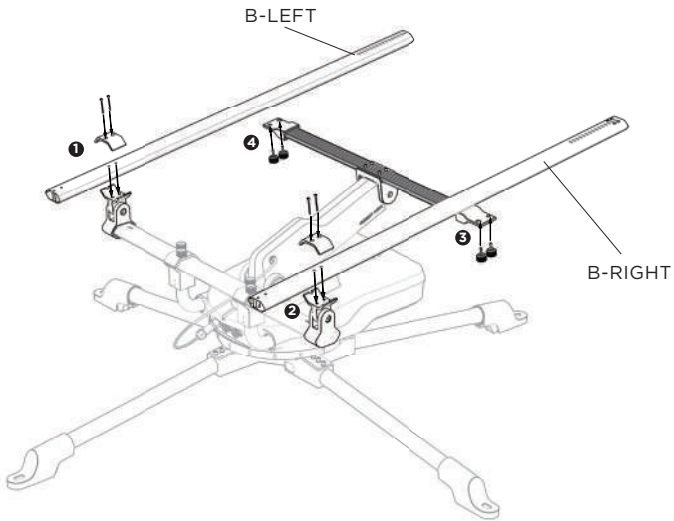
MOTORIZED LEVER ARM



4



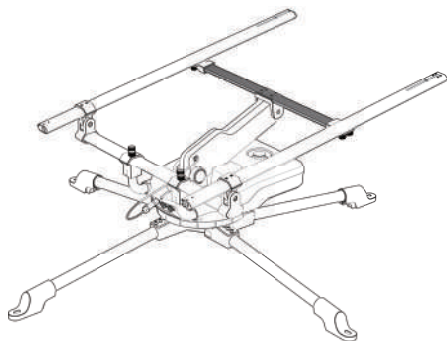
B-LEFT B-RIGHT



1.2.2 Using foldable solar panels

*If you plan to use foldable solar panels, please continue with step 5 to 7 to finish installation.

5



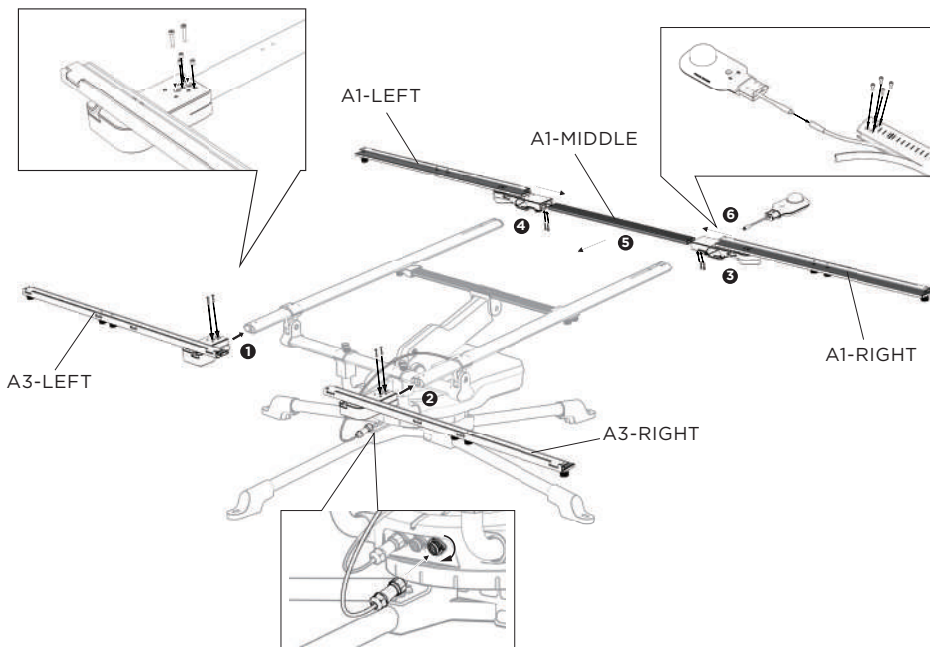
A1-MIDDLE



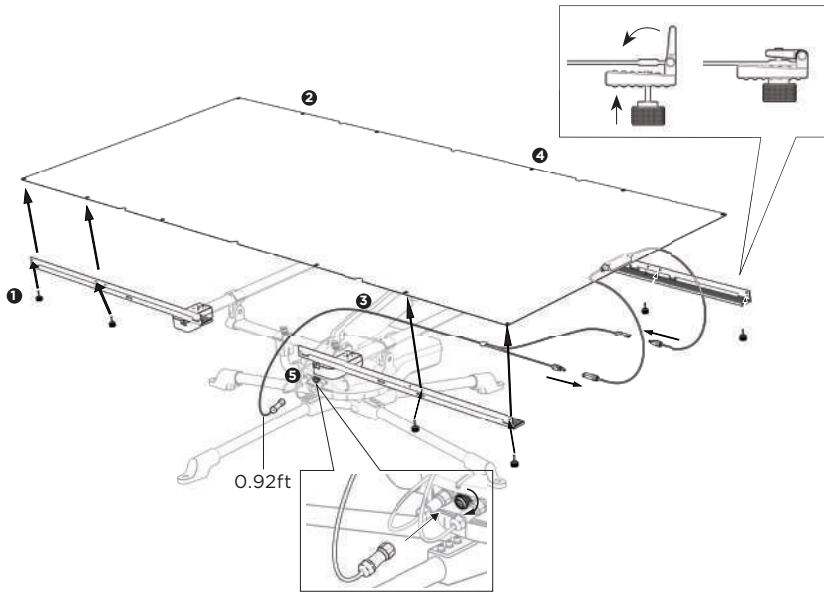
A1-LEFT A1-RIGHT



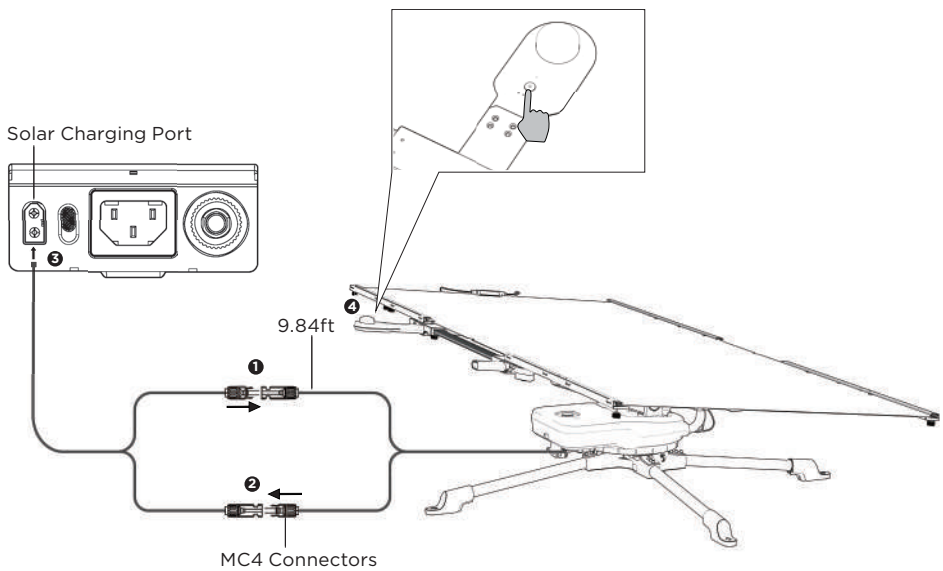
A3-LEFT A3-RIGHT



6 Attach the foldable solar panel.



7



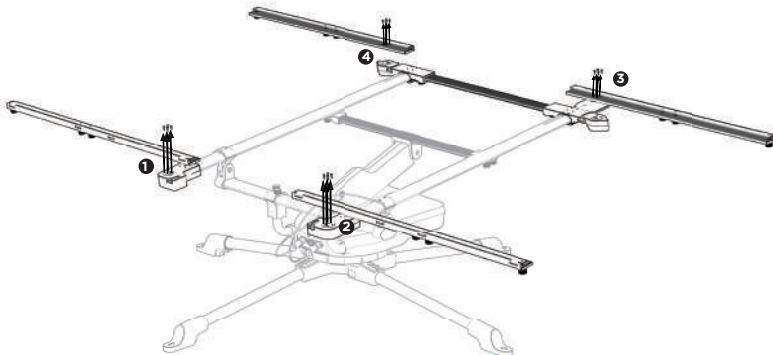
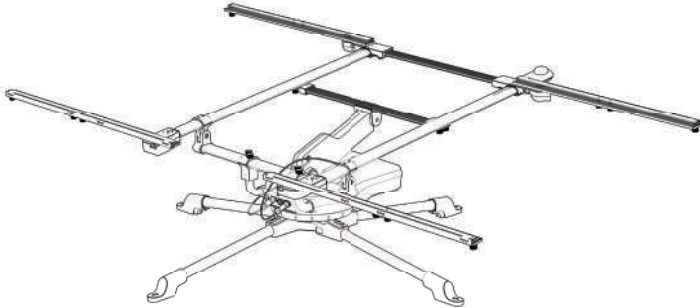
NOTE

Long press the power button. The indicator light will turn on. The solar tracker will begin rotating according to the lighting conditions.

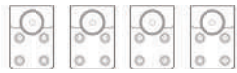
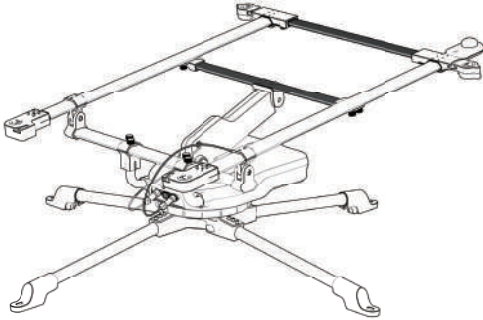
1.2.3 Using rigid solar panels

*If you plan to use the rigid solar panels, please continue with step 8 to 11 to detach the folding bars and finish installation.

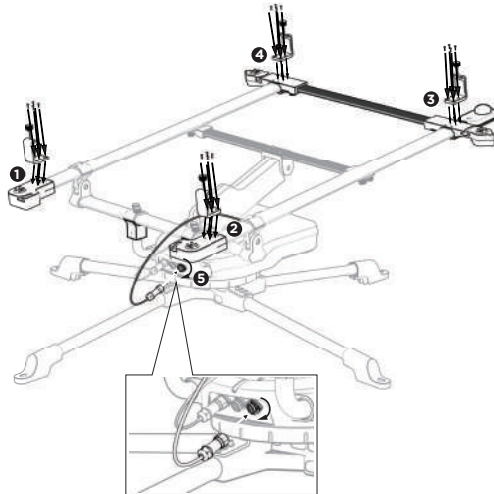
8



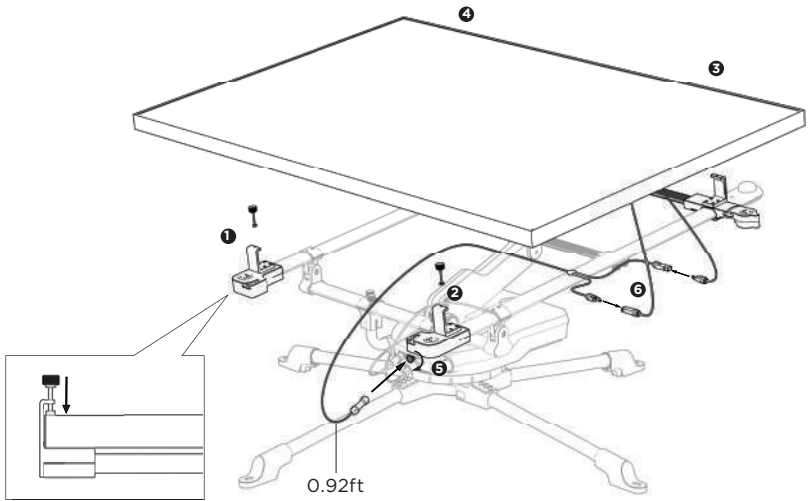
9



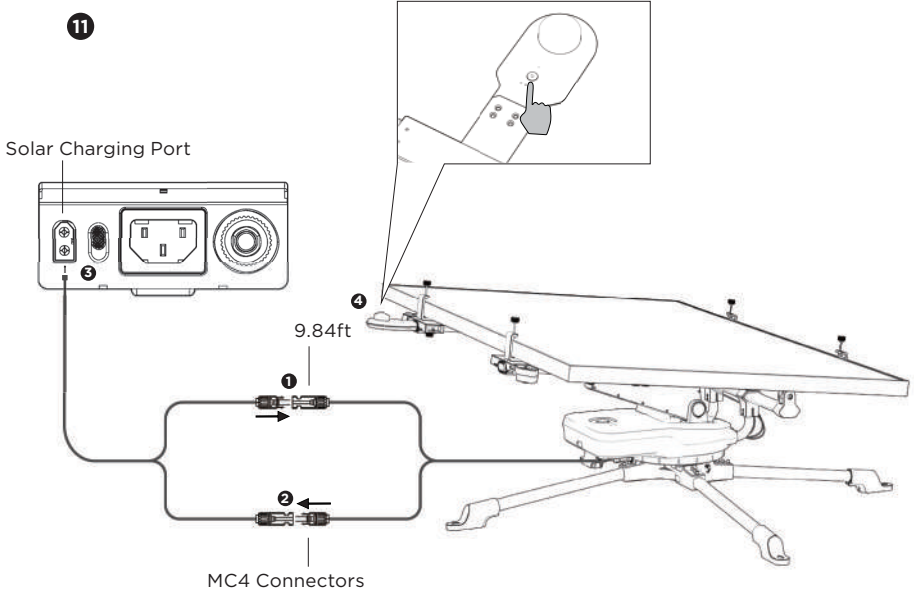
A5



10



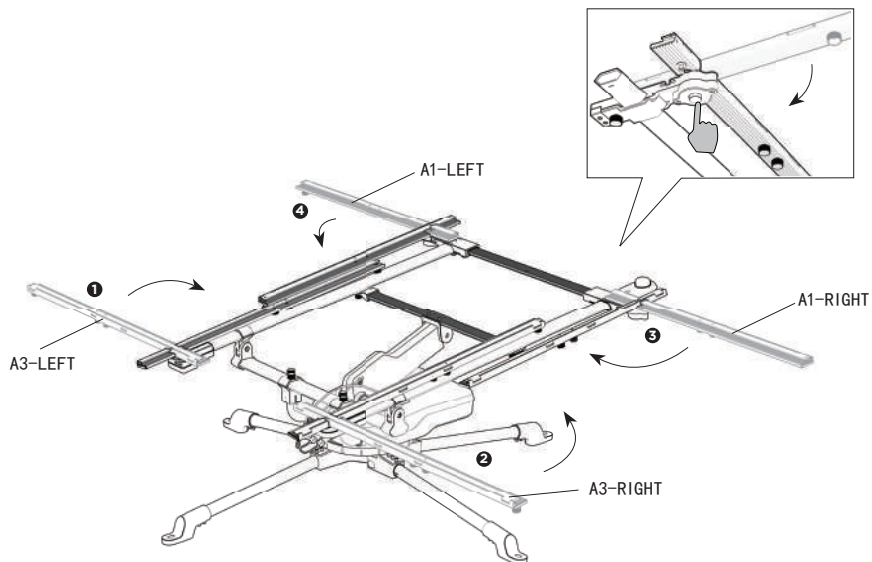
11



NOTE

Long press the power button; The indicator light will turn on. The solar tracker will begin rotating according to the lighting conditions.

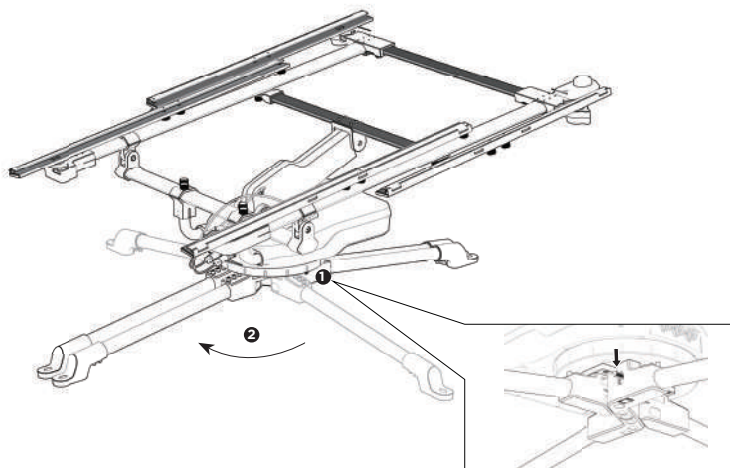
1.3 Disassembly



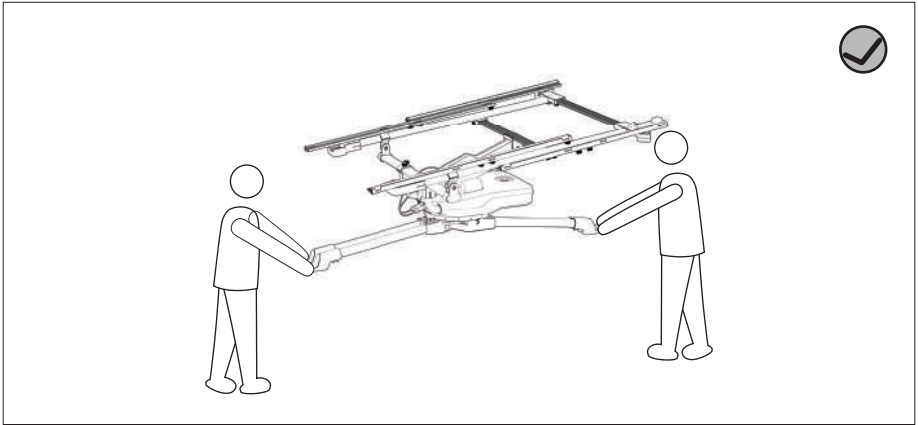
NOTE

Please fold A3-LEFT and A3-RIGHT first, and then fold A1-LEFT and A1-RIGHT.

- 2** Detach the control module from the base stand. Fold the legs of the base.



1.4 Transportation

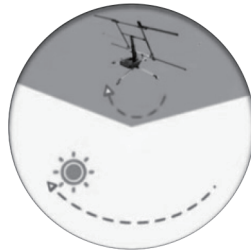


1.5 Using The Solar Tracker

1.5.1 Positioning the Solar Tracker

The Solar Tracker can rotate 345° therefore it has a 15° blind spot. That means if you're in the northern hemisphere, you should position the front of the solar tracker to the east with a slight northern tilt. If you're in the southern hemisphere, you should position the front of the solar tracker to the east with a slight southern tilt.

N



Northern hemisphere

S



Southern hemisphere

NOTE

Please place the compass flat when positioning the Solar Tracker or use the compass on your phone to guide the direction.

1.5.2 Turning on and off

Turn on the tracker by pressing the power button for 3 seconds. A long beep indicates that it is powered on.

Turn off the tracker by pressing the power button for 3 seconds. A long beep indicates that it is powered off. The stand will rotate back to its starting position, and then shut down automatically.

NOTE

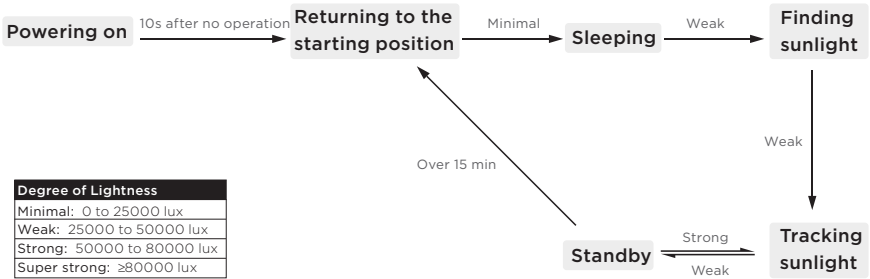
Please note that the Solar Tracker won't be powered off if the solar panel is still connected and getting solar power.

1.5.3 Emergency stop button

The emergency stop button is the red button located on the top of the control module. Pressing it will stop the motor immediately and you will hear the beep sound.

1.5.4 Operation Modes

1 Mode changes



2 Sound indicator

Power on: Beeps (increasing speed) for 10 seconds

Return to starting position: Beeps once per second

Sleeping mode: Quiet

Searching for light: Beeps once per second

Standby: Quiet

Low light: Quiet

Strong light: Quiet

Manual: Beeps once per second

Shut down: Long beep, then beeps once per second

Emergency stop: Beeps five times per second

2. Specifications

2.1 Specifications

Weight	25KG
Load capacity	25KG
Pitch axis range	0-85°
Yaw axis range	0-345°
Size	2.5 × 1.5 × 1.5m (Minimum 2.5 × 1.1 × 1.1m)
APP	Supported
Built-in battery capacity	5000mAh
Waterproof	IP54
Wind resistance	6 Strong Breeze

2.2 Built-in battery*

Battery chemistry	NCM
Shelf life	1 year(after full charge)
Lifespan	500 cycles to 80% capacity
Operating temperature	-10°C-40°C (optimal: 25°C)

*The built-in battery can be recharged from solar power. If the Solar Tracker is not in use for a long time, you can recharge the unit from the USB-C port (5 to 20V, 1A) port at the back of the Control Module.

3. Precautions

- **Do not** let the tracker become submerged.
- It is recommended that the tracker be stored when the wind force exceeds 6.
- **Do not** leave the tracker outside for wind forces over 8.
- **Do not** let children under 12 operate the tracker alone, and inform them about the emergency stop button.
- **Do not** place heavy objects other than solar panels on the tracker.
- **Do not** carry the tracker while it is in use.

4. Light Indicators

4.1 Power Status Indicator

Power on: Fast flashing (flash for 0.1s every 0.2s)

Working: Slow flashing (flash for 0.5s every 1s)

Sleep: Always on

NOTE

Please note that the Solar Tracker won't be powered off if the solar panel is still connected and getting solar power. The light indicator will keep short flashing (flash for 1s every 0.1s).

4.2 Battery Level Indicator

Battery level	LED1	LED2	LED3
0	○	○	◐
0-25%	○	○	◐
25-40%	○	○	●
40-55%	○	◐	●
55-70%	○	●	●
70-85%	◐	●	●
>85%	●	●	●

NOTE

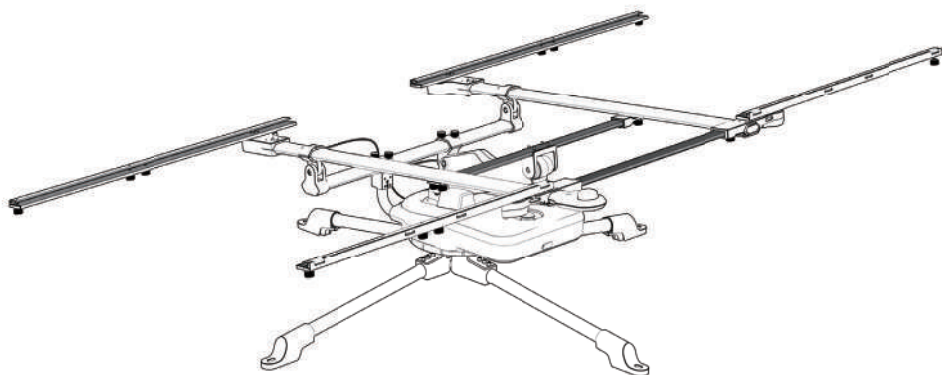
Light indicator status: ○ Off ◐ Flashing ● On

5. Maintenance

If the Solar Tracker has not been used for a long time, please recharge the battery to 30-50% every 3 months. You can check the battery level from the battery level indicator or on the App.

ECOFLOW

EcoFlow Solar-Tracker | Benutzer-
handbuch



HAFTUNGSAUSSCHLUSS

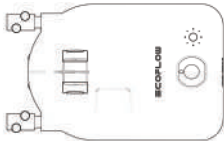
Lesen Sie alle Sicherheits- und Warnhinweise, Nutzungsbedingungen und Haftungsausschlüsse sorgfältig durch. Lesen Sie vor der Verwendung die Nutzungsbedingungen und den Haftungsausschluss unter **<https://ecoflow.com/pages/terms-of-use>** sowie die Aufkleber auf dem Produkt. Benutzer übernehmen die volle Verantwortung für Verwendung und Betrieb des Produkts. Machen Sie sich mit den entsprechenden Vorschriften in Ihrem Land vertraut. Sie sind allein dafür verantwortlich, alle relevanten Vorschriften zu kennen und EcoFlow-Produkte gemäß dieser Vorschriften zu verwenden.

CONTENTS

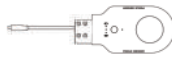
1. Montageanweisungen	1
1.1 Lieferumfang	1
1.2 Installation	2
--1.2.1 Installation des Solar-Trackers	2
--1.2.2 Verwendung von faltbare Solarmodulen	6
--1.2.3 Verwendung von starren Solarmodulen	8
1.3 Demontage	11
1.4 Transport	12
1.5 Verwenden des Solar-Trackers	13
--1.5.1 Positionieren des Solar-Trackers	13
--1.5.2 Ein- und Ausschalten	14
--1.5.3 Not-Aus-Taste	14
--1.5.4 Betriebsmodi	14
2. Spezifikationen	15
2.1 Spezifikationen	15
2.2 Integrierter Akku*	15
3. Vorsichtsmaßnahmen	15
4. Ladezustandsanzeige	16
4.1 Stromversorgungsanzeige	16
4.2 Ladezustandsanzeige	16
5. Wartung	16

1. Montageanweisungen

1.1 Lieferumfang



STEUERGERÄT



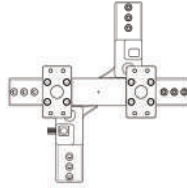
LICHTSENSOR



MOTORISIERTER HEBELARM



L-BUCHSE



L-STECKER



B-LINKS B-RECHTS



A1-MITTE



A1-LINKS A1-RECHTS



A2



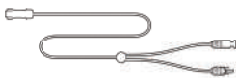
A3-LINKS A3-RECHTS



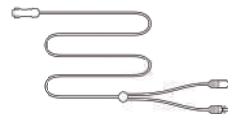
A4



A5



SOLAR-LADEKABEL FÜR SOLAR-MODUL (0,28 m)



SOLAR-LADEKABEL FÜR ECOFLOW-EINHEITEN (3 m)

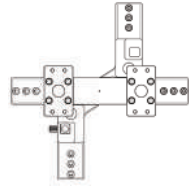
1.2 Installation

1.2.1 Installation des Solar-Trackers

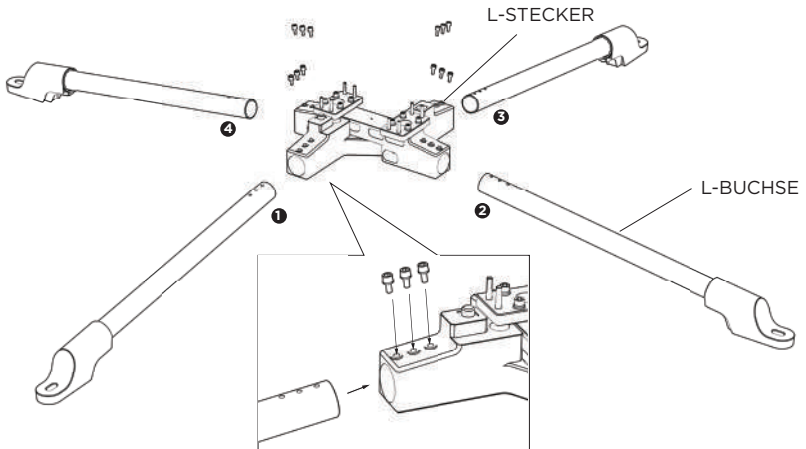
1



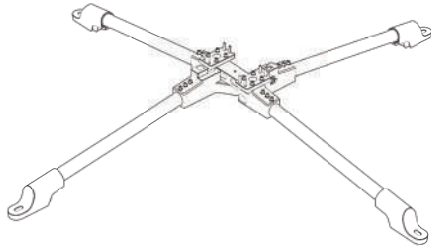
L-BUCHSE



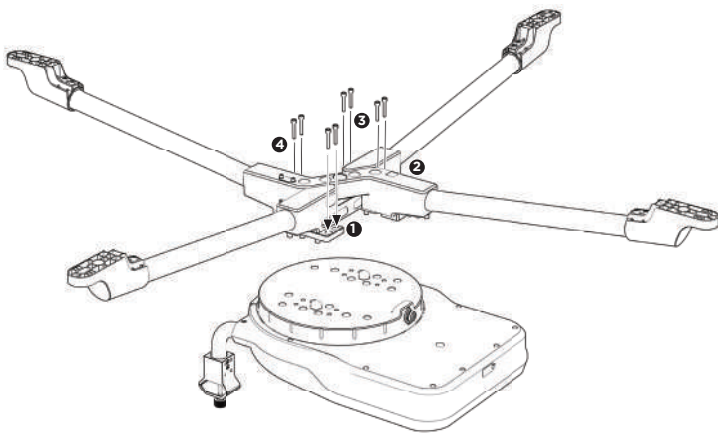
L-STECKER



2

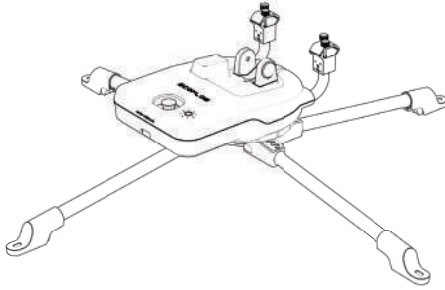


STEUERGERÄT



STEUERGERÄT

3



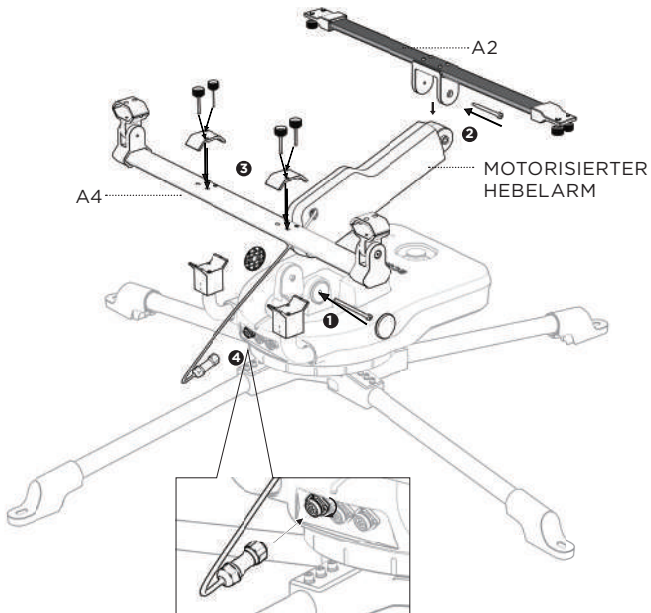
A4



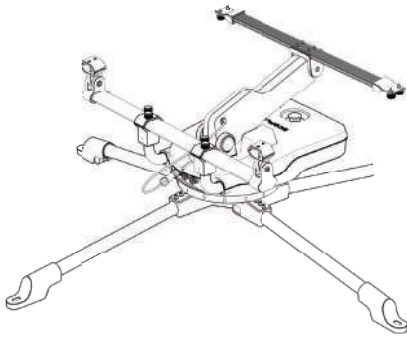
A2



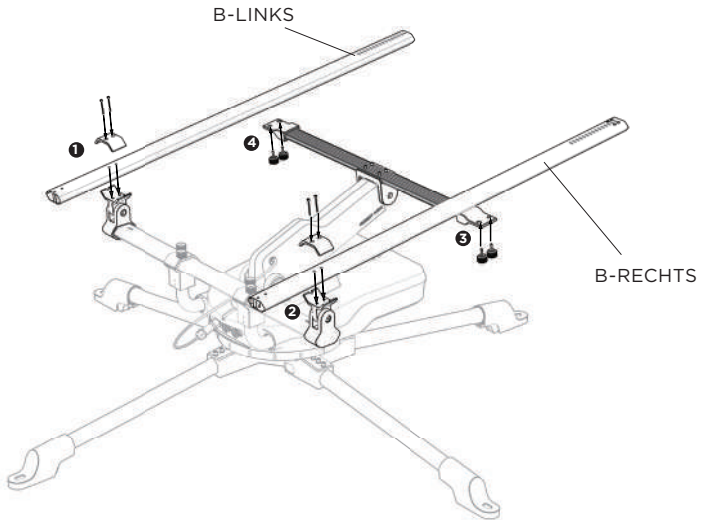
MOTORISIERTER HEBELARM



4



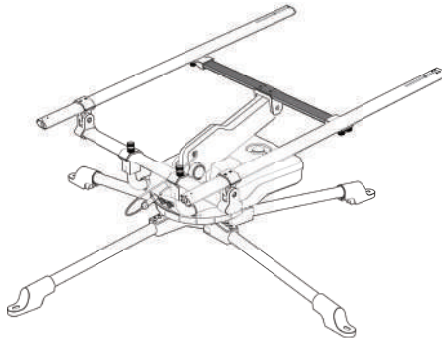
B-LINKS B-RECHTS



1.2.2 Verwendung von faltbaren Solarmodule

*Wenn Sie faltbare Solarmodule verwenden möchten, fahren Sie mit den Schritten 5 bis 7 fort, um die Installation abzuschließen.

5



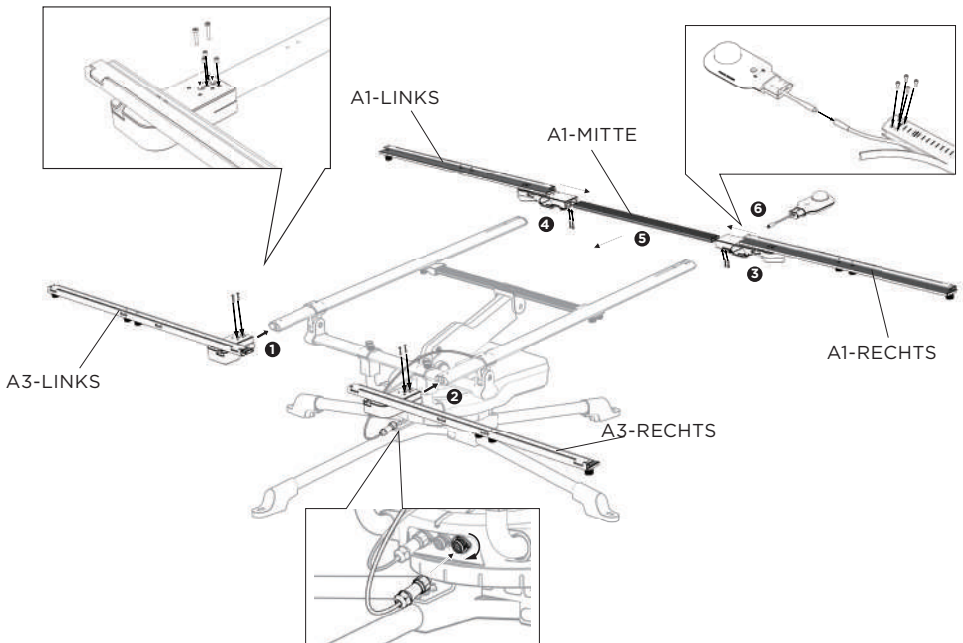
A1-MITTE



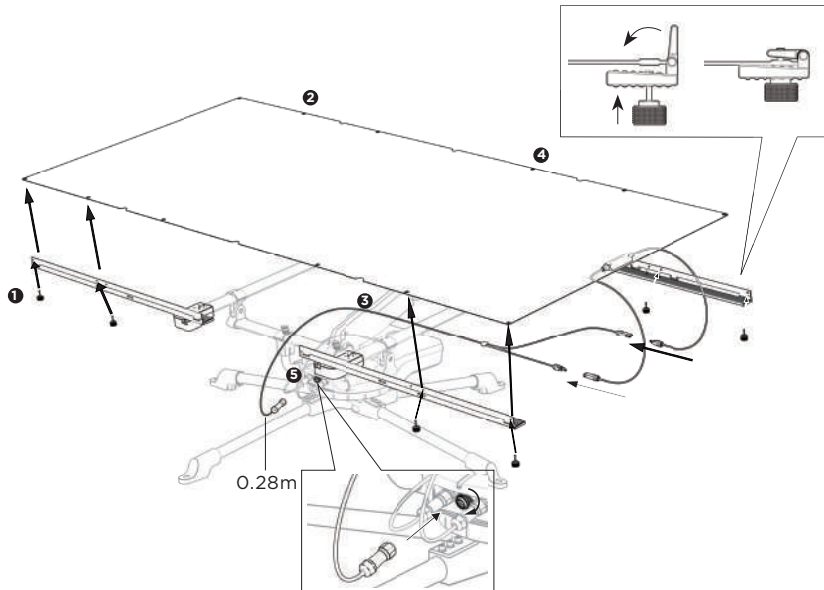
A1-LINKS A1-RECHTS



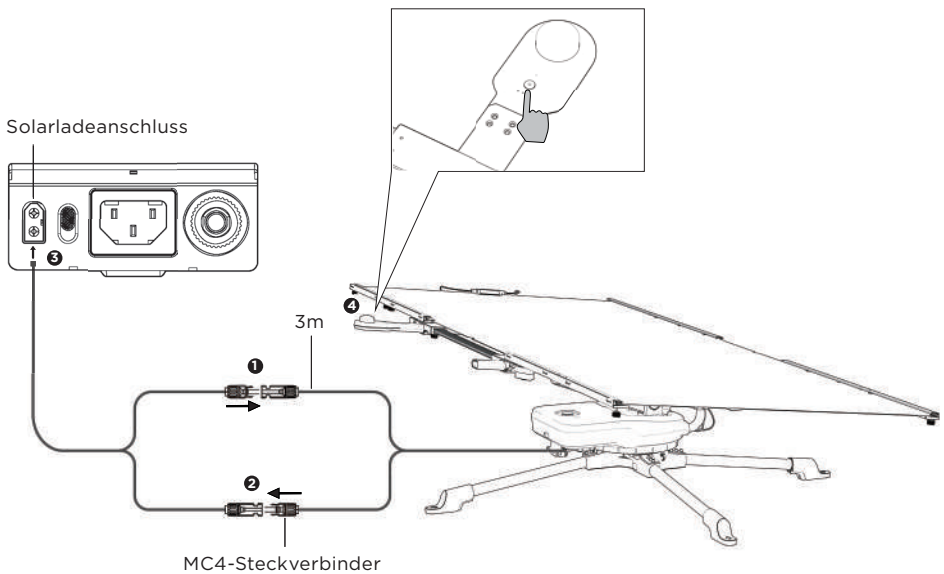
A3-LINKS A3-RECHTS



6 Bringen Sie das faltbare Solarmodul an.



7



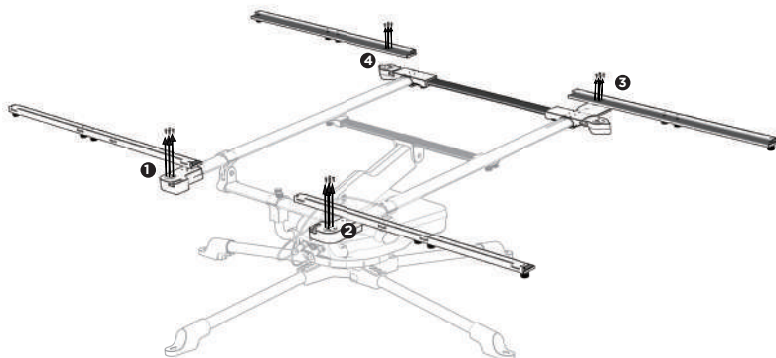
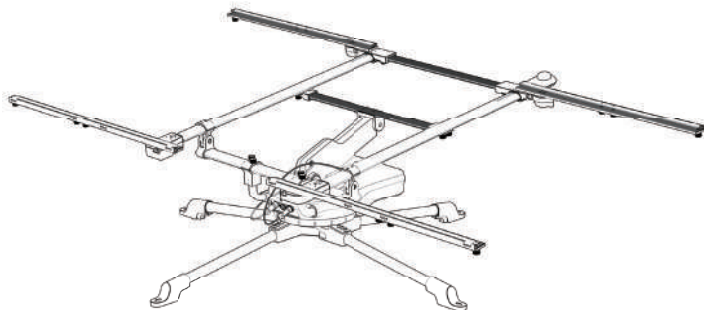
HINWEIS

Halten Sie die Netztaaste lange gedrückt. Die Kontrollleuchte leuchtet auf. Der Solar-Tracker beginnt sich je nach Lichtbedingungen zu drehen.

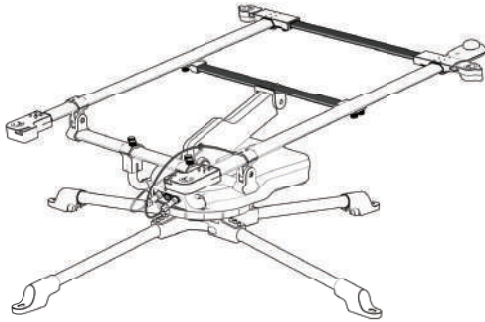
1.2.3 Verwendung von starren Solarmodulen

*Wenn Sie starre Solarmodule verwenden möchten, fahren Sie mit den Schritten 8 bis 11 fort, um die klappbaren Schienen zu demontieren und die Installation abzuschließen.

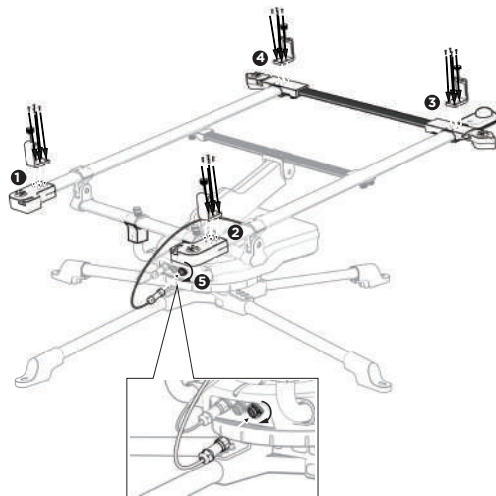
8



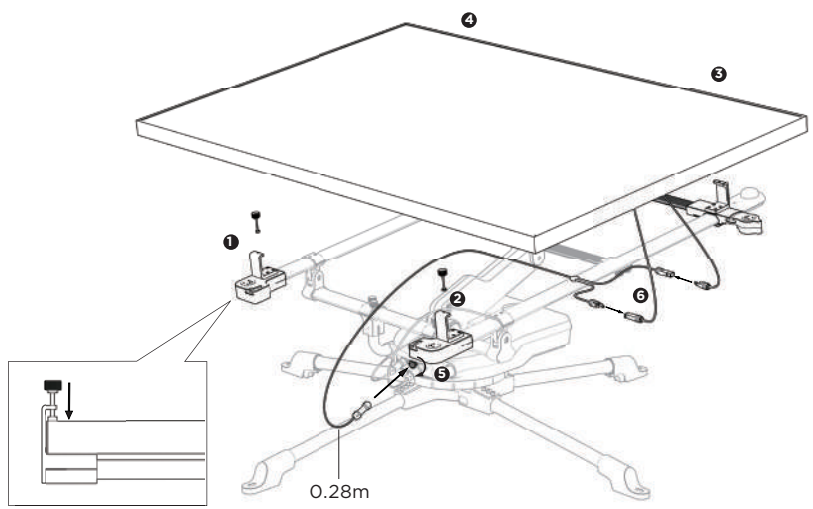
9



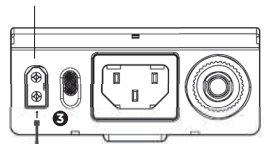
A5



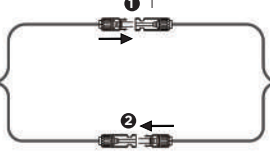
10



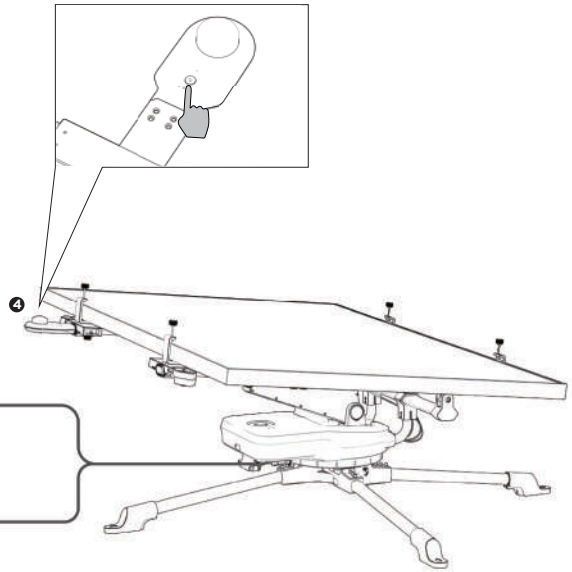
Solarladeanschluss



3m



MC4-Steckverbinder

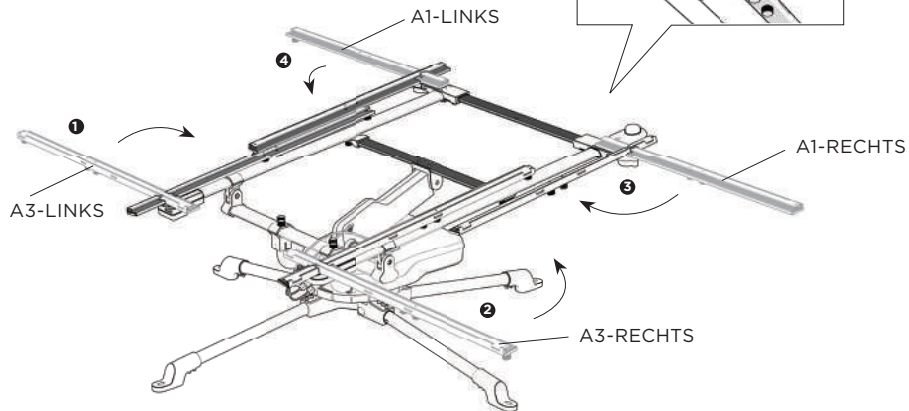


HINWEIS

Halten Sie die Netztaaste lange gedrückt. Die Kontrollleuchte leuchtet auf. Der Solar-Tracker beginnt sich je nach Lichtbedingungen zu drehen.

1.3 Demontage

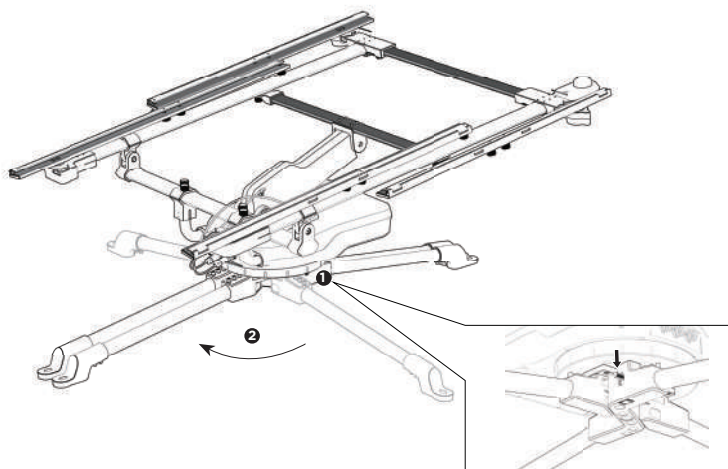
1



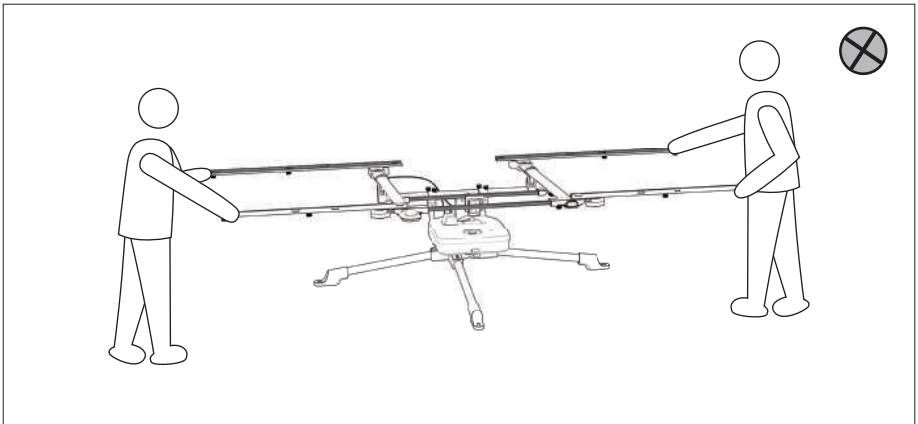
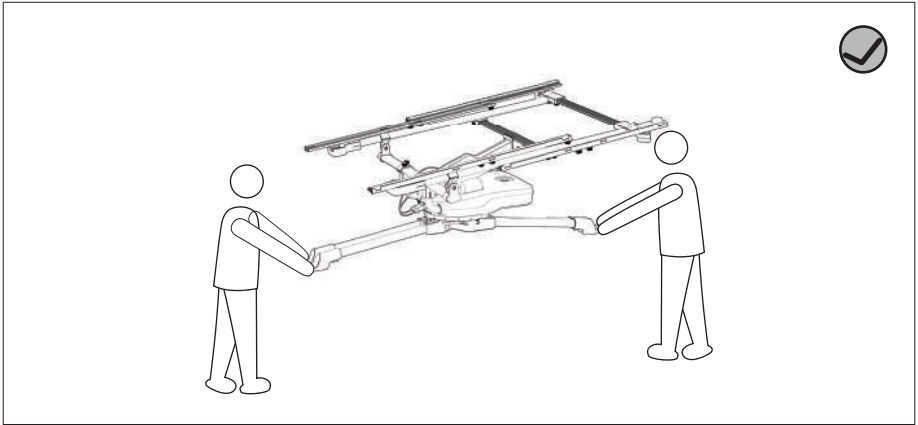
HINWEIS

Falten Sie zuerst A3-LINKS und A3-RECHTS und anschließend A1-LINKS und A1-RECHTS.

2 Trennen Sie das Steuergerät vom Standfuß. Klappen Sie die Beine des Standfußes ein.



1.4 Transport

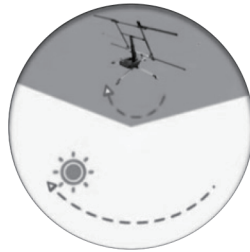


1.5 Verwenden des Solar-Trackers

1.5.1 Positionieren des Solar-Trackers

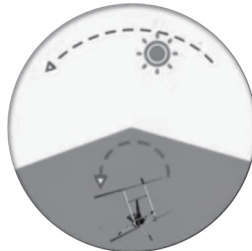
Der Solar-Tracker kann sich um 345 Grad drehen und hat somit einen toten Winkel von 15 Grad. Wenn Sie sich also auf der nördlichen Hemisphäre befinden, sollten Sie die Vorderseite des Solar-Trackers nach Osten mit einer leichten Neigung nach Norden positionieren. Wenn Sie sich auf der südlichen Hemisphäre befinden, sollten Sie die Vorderseite des Solar-Trackers nach Osten mit einer leichten Neigung nach Süden positionieren.

N



Nördliche Hemisphäre

S



Südliche Hemisphäre

HINWEIS

Legen Sie den Kompass beim Positionieren des Solar-Trackers flach hin oder verwenden Sie den Kompass auf Ihrem Telefon, um die Richtung zu bestimmen.

1.5.2 Ein- und Ausschalten

Schalten Sie den Tracker ein, indem Sie die Netztaste drei Sekunden lang gedrückt halten. Ein langer Signalton gibt an, dass das Gerät eingeschaltet ist. Schalten Sie den Tracker aus, indem Sie die Netztaste drei Sekunden lang gedrückt halten. Ein langer Signalton gibt an, dass das Gerät ausgeschaltet ist. Der Standfuß dreht sich zurück in seine Ausgangsposition und das Gerät schaltet sich automatisch ab.

HINWEIS

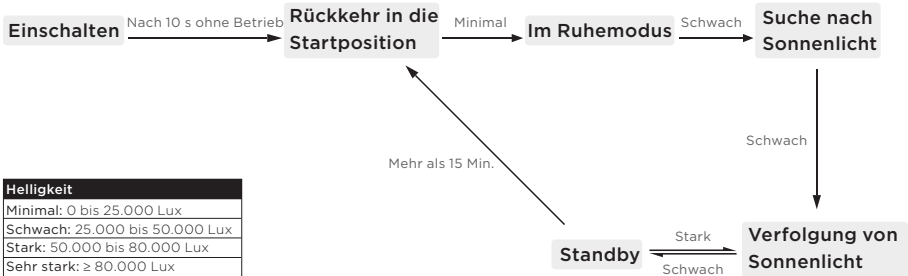
Bitte beachten Sie, dass der Solar-Tracker sich nicht ausschaltet, wenn das Solarmodul noch angeschlossen ist und Solarenergie aufnimmt.

1.5.3 Not-Aus-Taste

Die Not-Aus-Taste ist die rote Taste auf der Oberseite des Steuergeräts. Durch Drücken wird der Motor sofort angehalten und Sie hören den Signalton.

1.5.4 Betriebsmodi

1 Modusänderungen



2 Akkustische Signale

Einschalten: Zehn Sekunden langer Signalton (mit zunehmender Geschwindigkeit)

Rückkehr in die Startposition: Kurzer Signalton einmal pro Sekunde

Ruhemodus: Leise

Suche nach Licht: Kurzer Signalton einmal pro Sekunde

Leerlauf: Leise

Schwaches Licht: Leise

Starkes Licht: Leise

Manuell: Kurzer Signalton einmal pro Sekunde

Herunterfahren: Langer Signalton, dann kurzer Signalton einmal pro Sekunde

Not-Aus: Fünf kurze Signaltöne pro Sekunde

2. Spezifikationen

2.1 Spezifikationen

Gewicht	25 kg
Tragfähigkeit	25 kg
Neigungswinkel	0 bis 85 Grad
Drehbereich	0 bis 345 Grad
Größe	2,5 × 1,5 × 1,5 m (mindestens 2,5 × 1,1 × 1,1 m)
APP	Unterstützt
Kapazität des integrierten Akkus	5000 mAh
Wasserdicht	IP54
Windbeständigkeit	Starker Wind der Windstärke 6

2.2 Integrierter Akku*

Chemische Zusammensetzung des Akkus	NCM
Lagerung	1 Jahr (nach vollständiger Aufladung)
Lebensdauer	Kapazität von mind. 80 % nach 500 Zyklen
Betriebstemperatur	-10 °C-40 °C (optimal: 25 °C)

*Der integrierte Akku kann mithilfe von Solarenergie aufgeladen werden. Wenn der Solar-Tracker für längere Zeit nicht verwendet wird, können Sie das Gerät über den USB-C-Anschluss (5 bis 20 V, 1 A) an der Rückseite des Steuergeräts aufladen.

3. Vorsichtsmaßnahmen

- Tauchen Sie den Tracker **nicht** in Wasser ein.
- Es wird empfohlen, den Tracker einzulagern, wenn die Windstärke 6 überschritten wird.
- Lassen Sie den Tracker bei Windstärken über 8 **nicht** im Freien.
- Lassen Sie Kinder unter 12 Jahren den Tracker **nicht** allein bedienen und informieren Sie sie über die Not-Aus-Taste.
- Stellen Sie **keine** schweren Gegenstände außer Solarmodule auf den Tracker.
- Bewegen Sie den Tracker **nicht**, während er verwendet wird.

4. Leuchtanzeigen

4.1 Stromversorgungsanzeige

Einschalten: Schnelles Blinken (blinkt alle 0,2 Sek. für 0,1 Sek.)

Arbeitsmodus: Langsames Blinken (blinkt alle 1 Sek. für 0,5 Sek.)

Ruhemodus: Immer eingeschaltet

HINWEIS

Bitte beachten Sie, dass der Solar-Tracker sich nicht ausschaltet, wenn das Solarmodul noch angeschlossen ist und Solarenergie aufnimmt. Die Leuchtanzeige blinkt weiterhin kurz (blinkt alle 0,1 Sek. für 1 Sek.).

4.2. Ladezustandsanzeige

Ladezustand des Akkus	LED1	LED2	LED3
0	○	○	◐
0-25 %	○	○	◐
25-40 %	○	○	●
40-55 %	○	◐	●
55-70 %	○	●	●
70-85 %	◐	●	●
> 85 %	●	●	●

HINWEIS

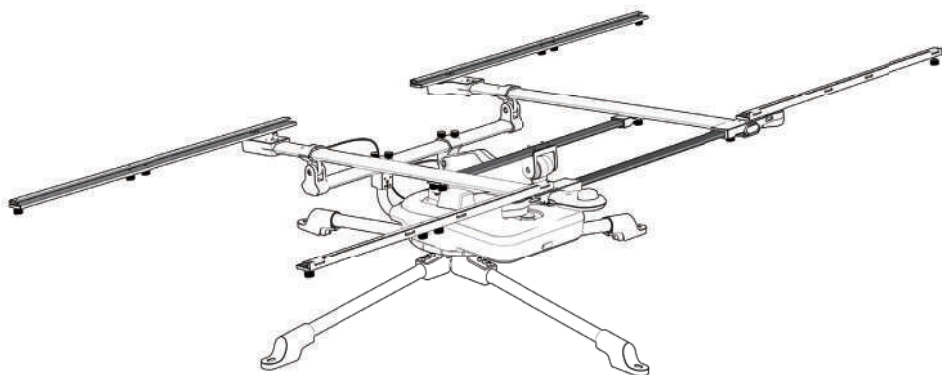
Status der Beleuchtungsanzeige: ○ Aus ◐ Blinkt ● Ein

5. Wartung

Wenn der Solar-Tracker längere Zeit nicht verwendet wurde, laden Sie den Akku alle drei Monate auf 30 bis 50 % auf. Sie können den Ladezustand des Akkus über die Anzeige für die Ladezustandsanzeige oder über die App überprüfen.

ECOFLOW

Traqueur Solaire EcoFlow | Manuel
d'utilisation



CLAUSE DE NON-RESPONSABILITÉ

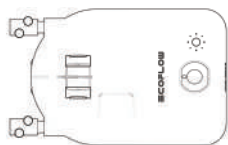
Lisez attentivement l'ensemble des conseils de sécurité, messages d'avertissement, conditions d'utilisation et clauses de non-responsabilité. Reportez-vous aux conditions d'utilisation et à la clause de non-responsabilité disponibles sur le site <https://ecoflow.com/pages/terms-of-use> ainsi qu'aux autocollants apposés sur le produit avant l'utilisation. L'utilisateur assume l'entière responsabilité de l'utilisation et du fonctionnement du produit. Familiarisez-vous avec les réglementations en vigueur dans votre région. Il vous incombe de connaître toutes les réglementations pertinentes et d'utiliser les produits EcoFlow de manière conforme.

TABLE DES MATIÈRES

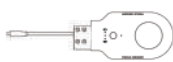
1. Instructions de montage	1
1.1 Contenu de la boîte	1
1.2 Installation	2
--1.2.1 Installation du traqueur solaire	2
--1.2.2 Utilisation de panneaux solaires pliables	6
--1.2.3 Utilisation de panneaux solaires rigides	8
1.3 Démontage	11
1.4 Transport	12
1.5 Utilisation du traqueur solaire	13
--1.5.1 Positionnement du traqueur solaire	13
--1.5.2 Mise sous tension et hors tension	14
--1.5.3 Bouton d'arrêt d'urgence	14
--1.5.4 Modes de fonctionnement	14
2. Spécifications	15
2.1 Spécifications	15
2.2 Batterie intégrée*	15
3. Précautions	15
4. Indicateur de niveau de charge de la batterie	16
4.1 Indicateur d'état d'alimentation	16
4.2 Indicateur de niveau de charge de la batterie	16
5. Entretien	16

1. Instructions de montage

1.1 Contenu de la boîte



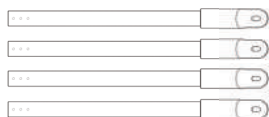
MODULE DE COMMANDE



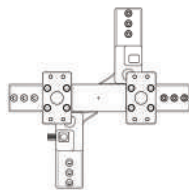
CAPTEUR DE LUMIÈRE



BRAS À LEVIER MOTORISÉ



L-FEMELLE



L-MÂLE



B-GAUCHE B-DROIT



A1-CENTRE



A1-GAUCHE A1-DROIT



A2



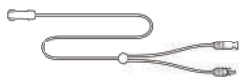
A3-GAUCHE A3-DROIT



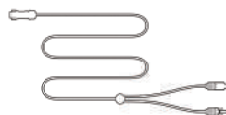
A4



A5



CÂBLE DE RECHARGE SOLAIRE À
CONNECTER AU PANNEAU SOLAIRE
(0,28 m)



CÂBLE DE RECHARGE SOLAIRE
À CONNECTER À LA STATION DE
CHARGE ECOFLOW (3 m)

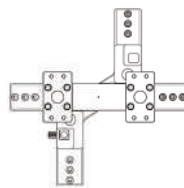
1.2 Installation

1.2.1 Installation du traqueur solaire

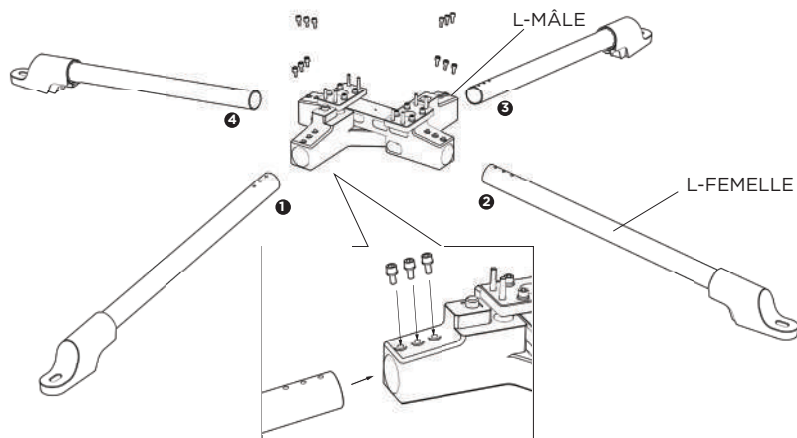
1



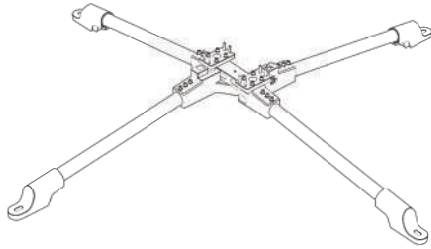
L-FEMELLE



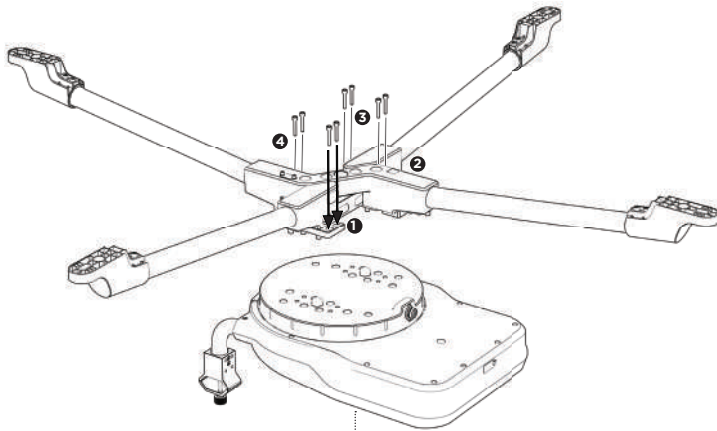
L-MÂLE



2

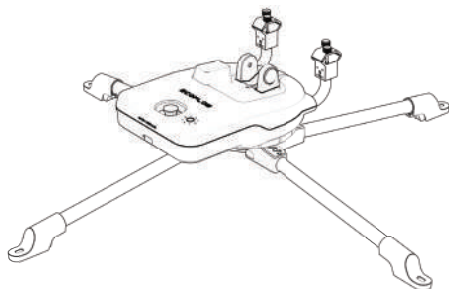


MODULE DE CONTRÔLE



MODULE DE CONTRÔLE

3



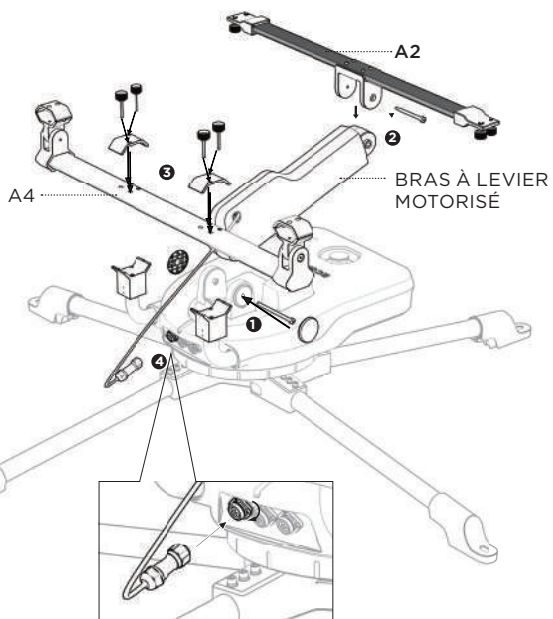
A4



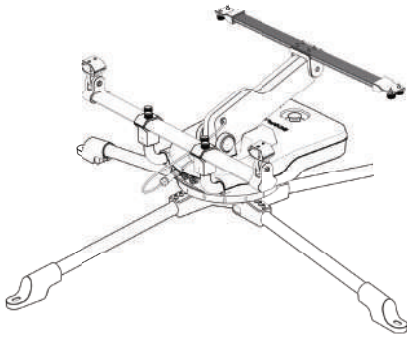
A2



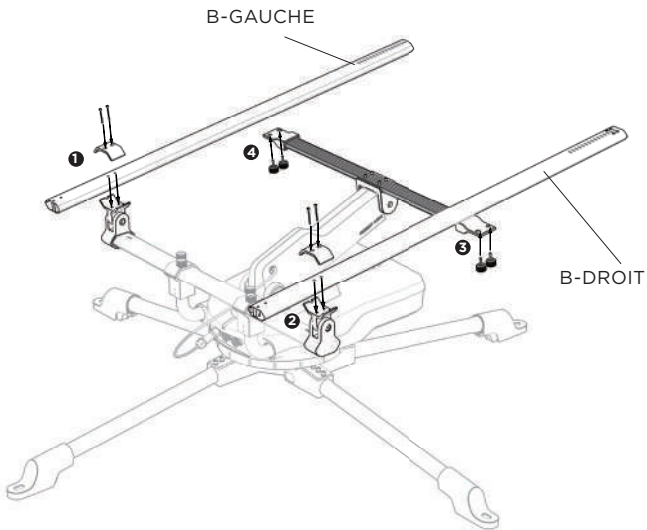
BRAS À LEVIER MOTORISÉ



4



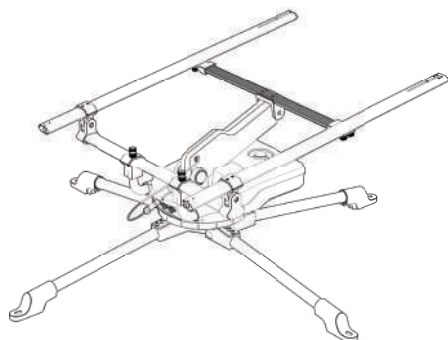
B-GAUCHE B-DROIT



1.2.2 Utilisation de panneaux solaires pliables

*Si vous souhaitez utiliser des panneaux solaires pliables, passez aux étapes 5 à 7 pour terminer l'installation.

5



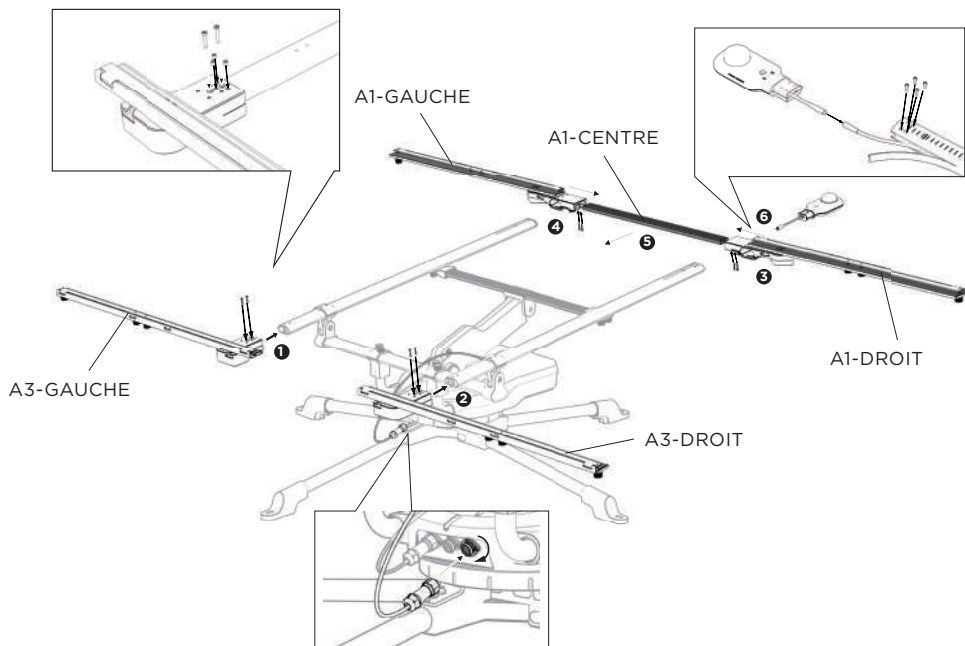
A1-CENTRE



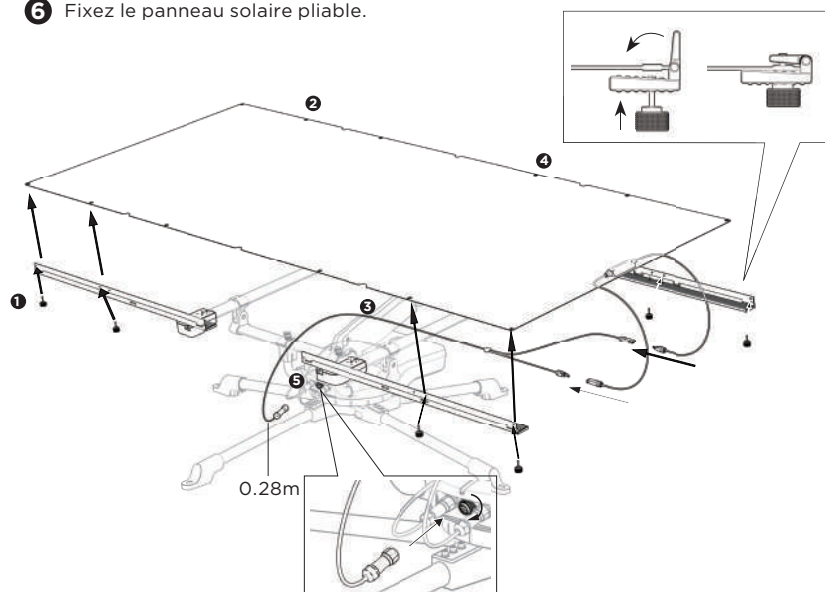
A1-GAUCHE A1-DROIT



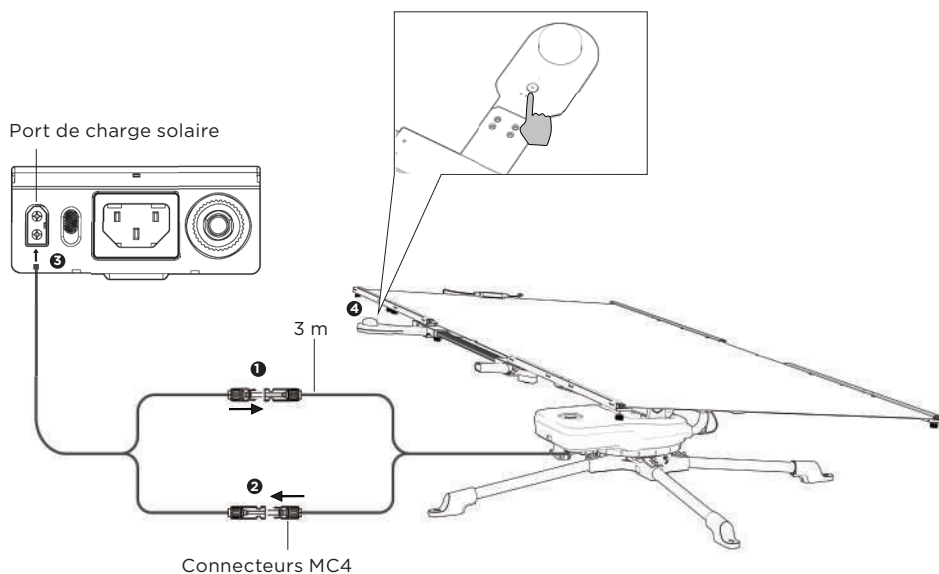
A3-GAUCHE A3-DROIT



6 Fixez le panneau solaire pliable.



7



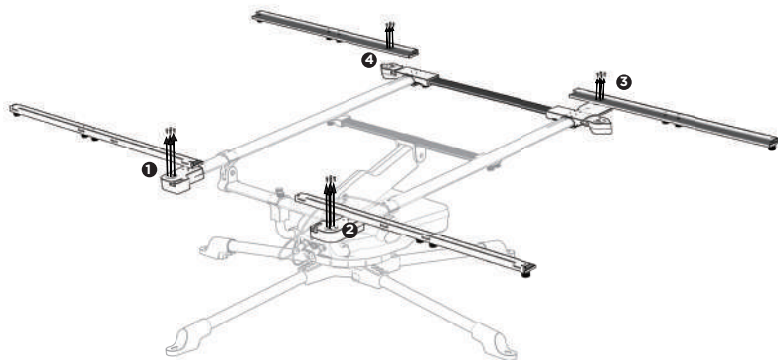
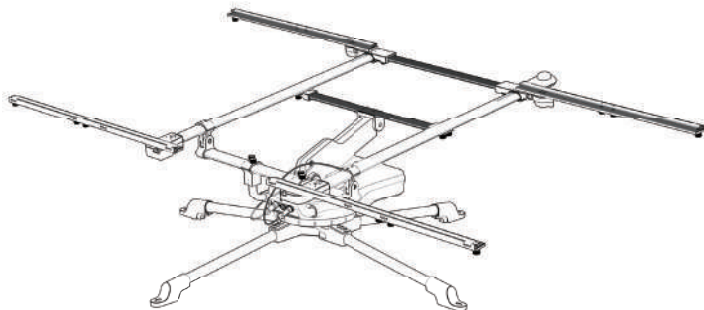
REMARQUE

Maintenir le bouton d'alimentation. Le voyant s'allume. Le traqueur solaire commence à pivoter en fonction de la luminosité.

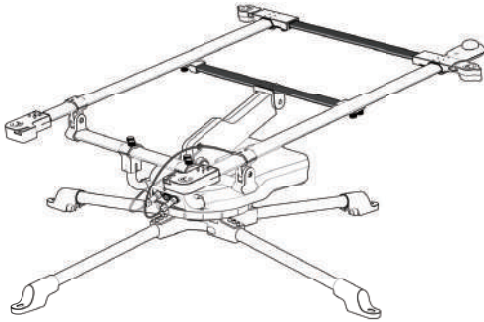
1.2.3 Utilisation de panneaux solaires rigides

*Si vous souhaitez utiliser des panneaux solaires rigides, passez aux étapes 8 à 11 pour détacher les barres pliantes et terminer l'installation.

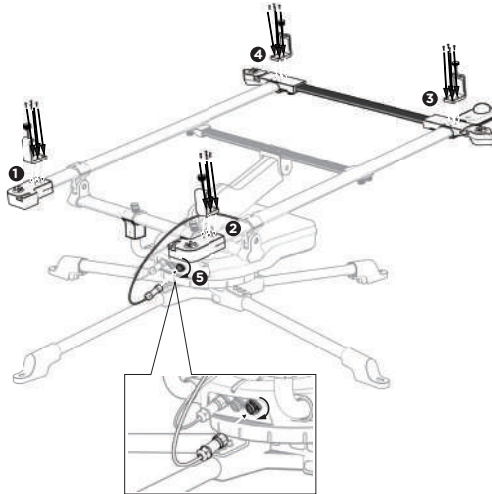
8



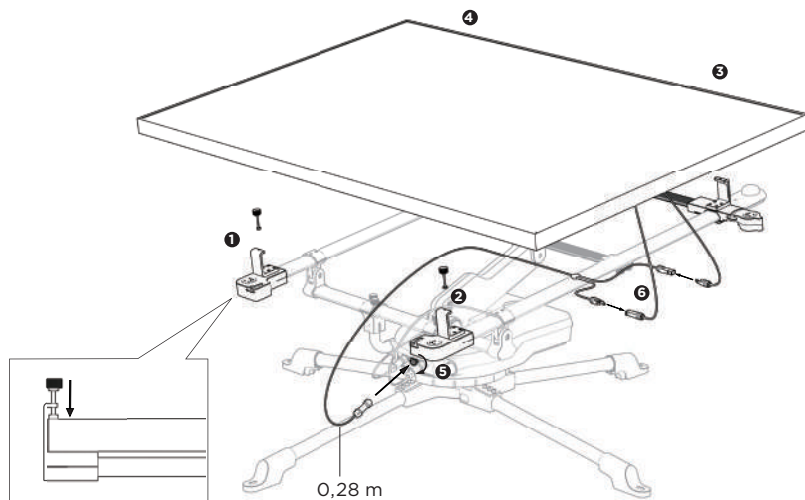
9



A5

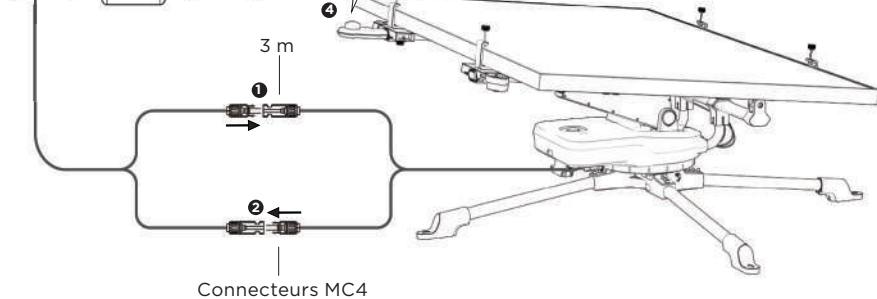
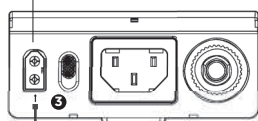


10



11

Port de charge solaire



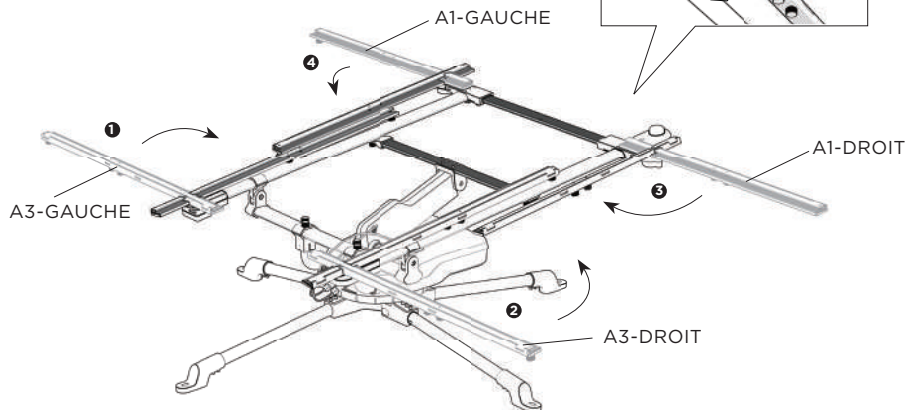
Connecteurs MC4

REMARQUE

Maintenir le bouton d'alimentation ; le voyant s'allume. Le traqueur solaire commence à pivoter en fonction de la luminosité.

1.3 Démontage

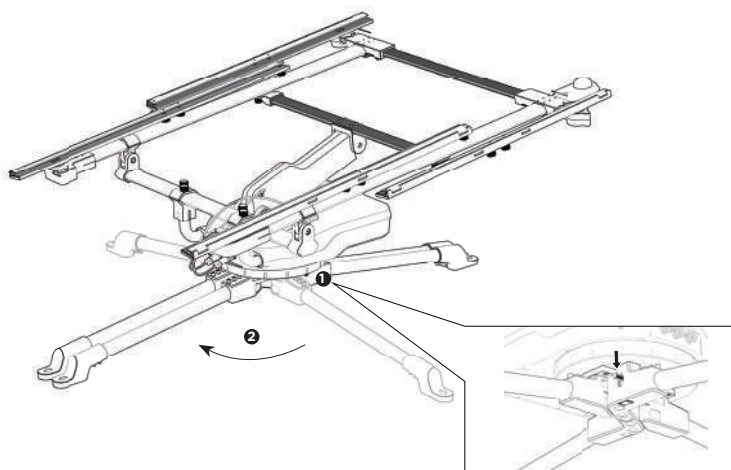
1



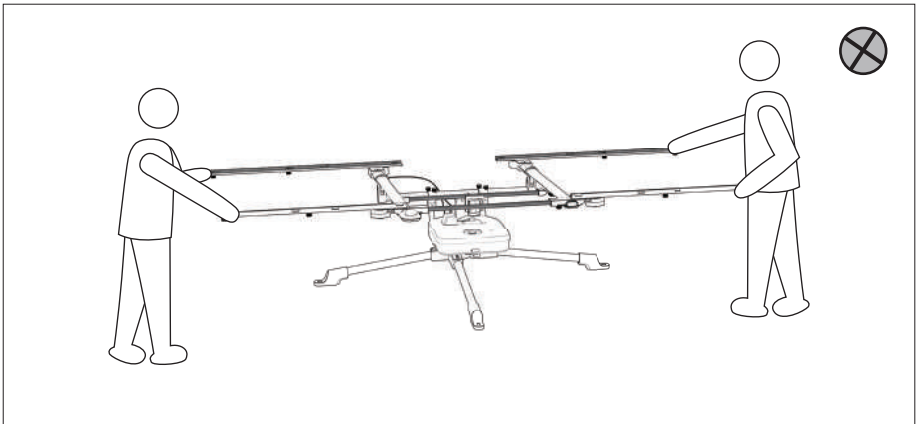
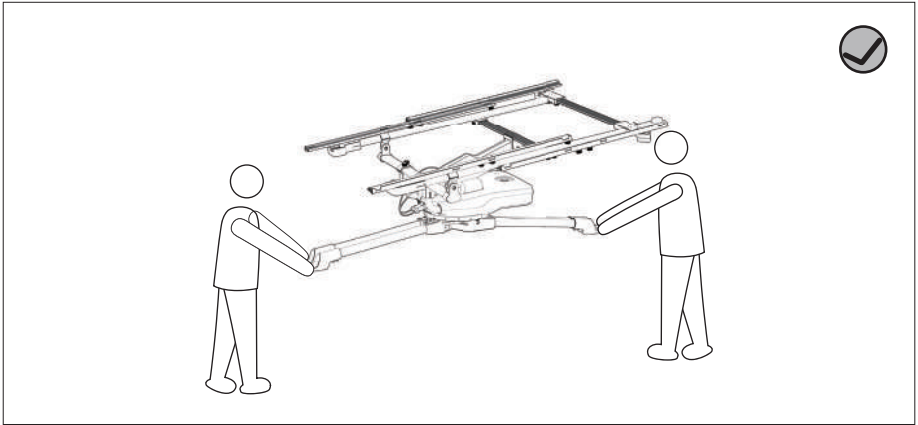
REMARQUE

Pliez d'abord les éléments A3-GAUCHE et A3-DROIT, puis A1-GAUCHE et A1-DROIT.

2 Détachez le module de contrôle du support. Repliez les pieds du support.



1.4 Transport

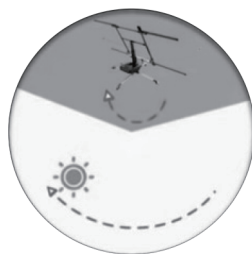


1.5 Utilisation du traqueur solaire

1.5.1 Positionnement du traqueur solaire

Le traqueur solaire peut pivoter à 345° , il y a donc un angle mort de 15° . Cela signifie que si vous vous trouvez dans l'hémisphère nord, vous devez orienter l'avant du traqueur solaire vers l'est, en l'inclinant légèrement vers le nord. Si vous vous trouvez dans l'hémisphère sud, vous devez orienter l'avant du traqueur solaire vers l'est, en l'inclinant légèrement vers le sud.

N



Hémisphère nord

S



Hémisphère sud

REMARQUE

Placez la boussole à plat lorsque vous positionnez le traqueur solaire ou utilisez la boussole de votre téléphone pour déterminer l'orientation.

1.5.2 Mise sous tension et hors tension

Allumez le traqueur solaire en appuyant sur le bouton d'alimentation pendant 3 secondes. Un long bip indique qu'il est mis sous tension.

Éteignez le traqueur solaire en appuyant sur le bouton d'alimentation pendant 3 secondes.

Un long bip indique qu'il est mis hors tension. Le support revient à sa position initiale, puis s'arrête automatiquement.

REMARQUE

Veillez noter que le traqueur solaire ne sera pas mis hors tension si le panneau solaire est toujours connecté et alimenté par l'énergie solaire.

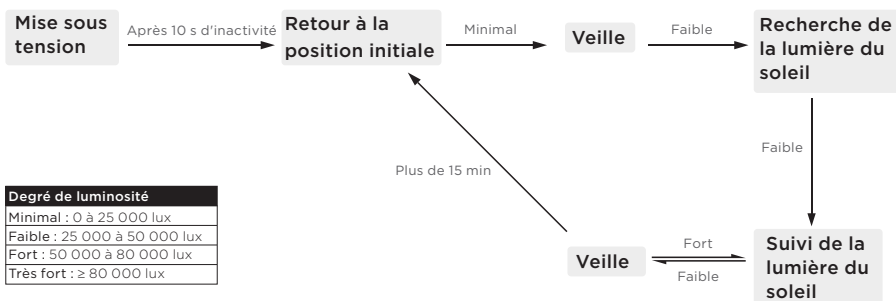
1.5.3 Bouton d'arrêt d'urgence

Le bouton d'arrêt d'urgence est le bouton rouge situé sur le dessus du module de contrôle.

Une pression sur ce bouton arrête immédiatement le moteur et un bip retentit.

1.5.4 Modes de fonctionnement

1 Changements de mode



2 Indicateur sonore

Mise sous tension : émet un bip (de plus en plus rapide) pendant 10 secondes

Retour à la position initiale : émet un bip par seconde

Mode veille : silencieux

Recherche de lumière : émet un bip par seconde

Inactivité : silencieux

Faible luminosité : silencieux

Forte luminosité : silencieux

Manuel : émet un bip par seconde

Mise hors tension : émet un long bip, puis un bip par seconde

Arrêt d'urgence : émet cinq bips par seconde

2. Spécifications

2.1 Spécifications

Poids	25 kg
Capacité de charge	25 kg
Plage de l'axe d'inclinaison	0-85°
Plage de l'axe de rotation	0-345°
Taille	2,5 × 1,5 × 1,5 m (minimum 2,5 × 1,1 × 1,1 m)
Application	Compatible
Capacité de la batterie intégrée	5 000 mAh
Étanchéité	IP54
Résistance au vent	Classe 6 Vent fort

2.2 Batterie intégrée*

Technologie de la batterie	NCM
Durée de conservation	1 an (après charge complète)
Durée de vie	Capacité de plus de 80 % de charge après 500 cycles
Température de fonctionnement	-10 °C-40 °C (optimal : 25 °C)

*La batterie intégrée peut être rechargée à l'énergie solaire. Si le traqueur solaire n'est pas utilisé pendant une période prolongée, vous pouvez recharger l'appareil à partir du port USB-C (5 à 20 V, 1 A) situé à l'arrière du module de commande.

3. Précautions

- **Ne laissez pas** le suiveur immergé dans l'eau.
- Il est recommandé de ranger le suiveur lorsque la force du vent est supérieure à la classe 6.
- **Ne laissez pas** le suiveur à l'extérieur si la force du vent est supérieure à la classe 8.
- **Ne laissez pas** les enfants de moins de 12 ans utiliser le suiveur seuls et les tenir informés de la fonction du bouton d'arrêt d'urgence.
- **Ne posez pas** d'objets lourds autres que des panneaux solaires sur le suiveur.
- **Ne transportez pas** le suiveur pendant son utilisation.

4. Voyants

4.1 Indicateur d'état d'alimentation

Mise sous tension : clignotement rapide (clignotement pendant 0,1 s toutes les 0,2 s)

En fonctionnement : clignotement lent (clignotement pendant 0,5 s toutes les 1 s)

En veille : lumière fixe

REMARQUE

Veillez noter que le traqueur solaire ne sera pas mis hors tension si le panneau solaire est toujours connecté et alimenté par l'énergie solaire. Le voyant continue de clignoter brièvement (clignote pendant 1 s toutes les 0,1 s).

4.2 Indicateur de niveau de charge de la batterie

Niveau de charge de la batterie	LED1	LED2	LED3
0	○	○	◐
0-25 %	○	○	◐
25-40 %	○	○	●
40-55 %	○	◐	●
55-70 %	○	●	●
70-85 %	◐	●	●
>85 %	●	●	●

REMARQUE

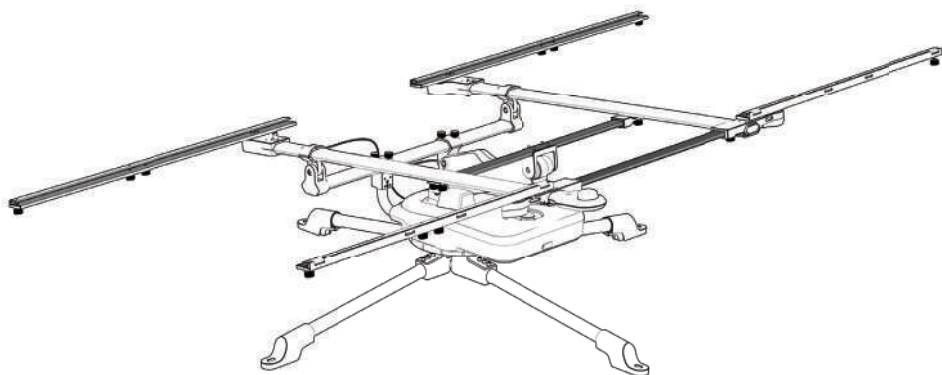
État du voyant : ○ Éteint ◐ Clignote ● Allumé

5. Entretien

Si le traqueur solaire n'est pas utilisé pendant une période prolongée, veuillez recharger la batterie à 30-50 % tous les 3 mois. Vous pouvez vérifier le niveau de charge de la batterie grâce à l'Indicateur de niveau de charge de la batterie ou à l'application.

EcoFlow

EcoFlow ソーラートラッカー | ユーザー
マニュアル



免責事項

製品使用前にユーザーマニュアルをよくお読みいただき、正しくお使いください。また、お読みになった後は大切に保管してください。誤った取り扱いをすると、お客様ご自身または他者へ重度の傷害を与える可能性や、製品破損故障または財産損失等を引き起こす場合があります。製品を使用した時点で、このユーザーマニュアル内のすべての条項および内容を理解したうえで同意したものとさせていただきます。お客様自身の行為およびそれにより生じるすべての結果に対して、EcoFlowは、一切の責任を負わないものとします。

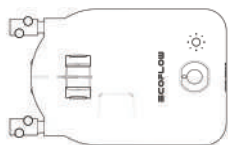
法規制に従い、EcoFlowはユーザーマニュアルおよび製品に関連するすべての資料の最終的な解釈の権利を有します。資料の更新、バージョン変更、サービス終了が生じる場合においても、お客様に対して通達を行いませんので、EcoFlow公式Webサイトにアクセスして最新版の製品情報をご確認ください。

目次

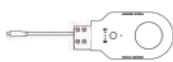
1. 組み立て説明	1
1.1 同梱物	1
1.2 設置	2
--1.2.1 ソーラートラッカーの設置	2
--1.2.2 折り畳み式ソーラーパネルの使用	6
--1.2.3 剛性ソーラーチャージャーの使用	8
1.3 収納	11
1.4 輸送	12
1.5 ソーラートラッカーの使用	13
--1.5.1 ソーラートラッカーの配置	13
--1.5.2 電源のオン/オフ	14
--1.5.3 緊急停止ボタン	14
--1.5.4 動作のモード	14
2. 仕様	15
2.1 仕様	15
2.2 内蔵バッテリー	15
3. 注意事項	15
4. バッテリーレベルインジケータ	16
4.1 電源ステータスインジケータ	16
4.2 バッテリーレベルインジケータ	16
5. メンテナンス	16

1.組み立て説明

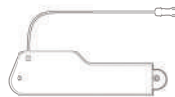
1.1 同梱物



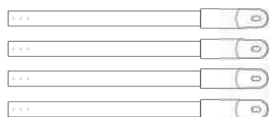
コントロールモジュール



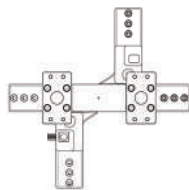
光センサ



モーター付きレバーアーム



L-メス



L-オス



B-左 B-右



A1-中間



A1-左 A1-右



A2



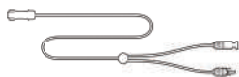
A3-左 A3-右



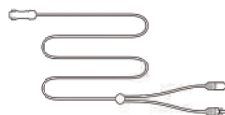
A4



A5



ソーラーパネル用ソーラー充電ケーブル
(約0.28m)

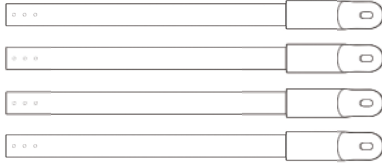


EcoFlow ユニット用ソーラー
充電ケーブル (約3.0m)

1.2 設置

1.2.1 ソーラートラッカーの設置

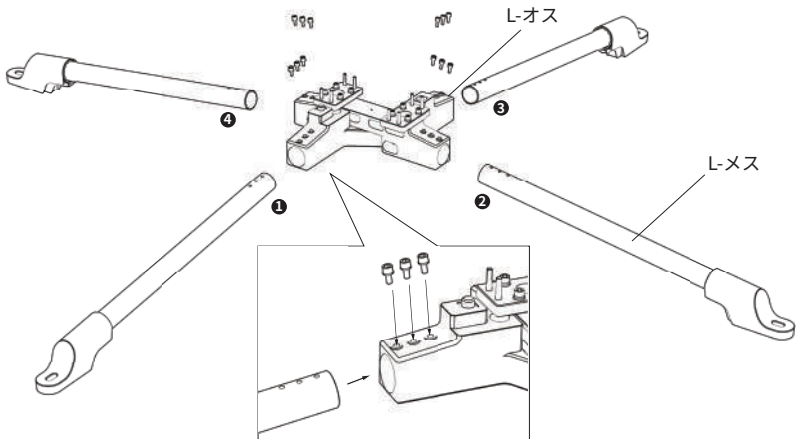
①



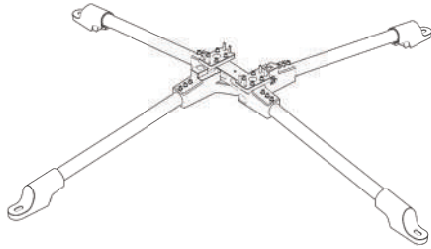
L-メス



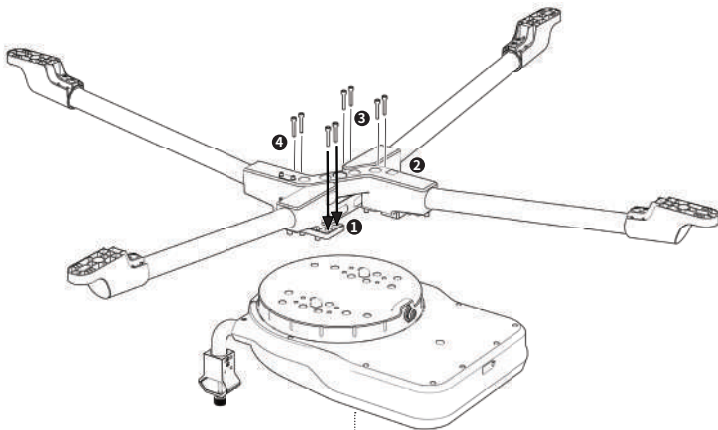
L-オス



2

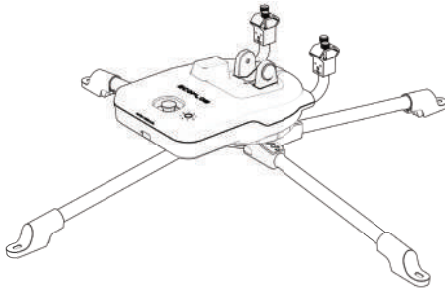


コントロールモジュール



コントロールモジュール

3



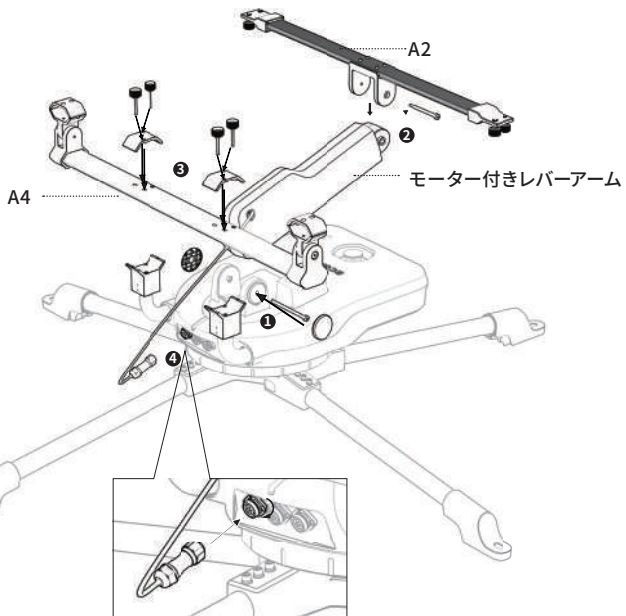
A4



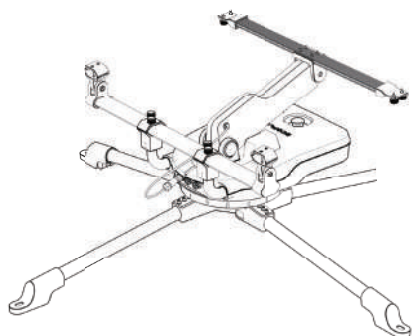
A2



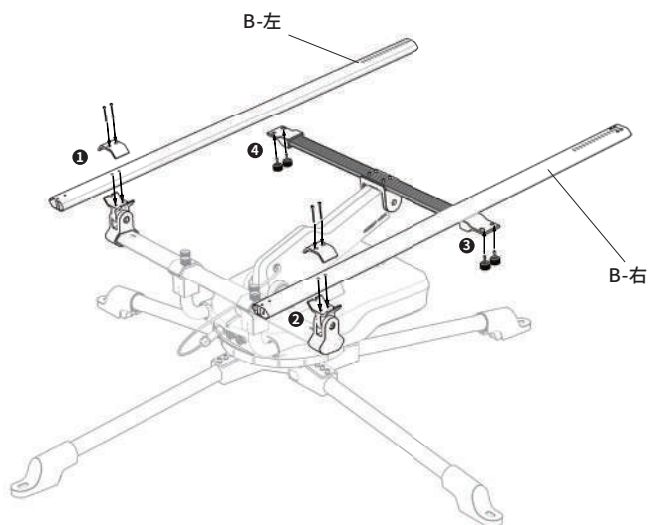
モーター付きレバーアーム



4



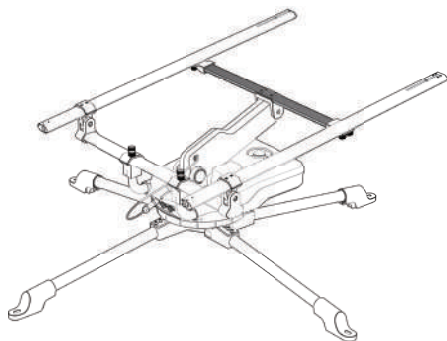
B-左 B-右



1.2.2 折り畳み式ソーラーパネルの使用

* 折り畳み式ソーラーパネルを使用する場合は、下記手順⑤～⑦の通りに製品を設置してください。

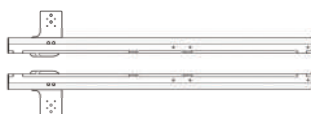
⑤



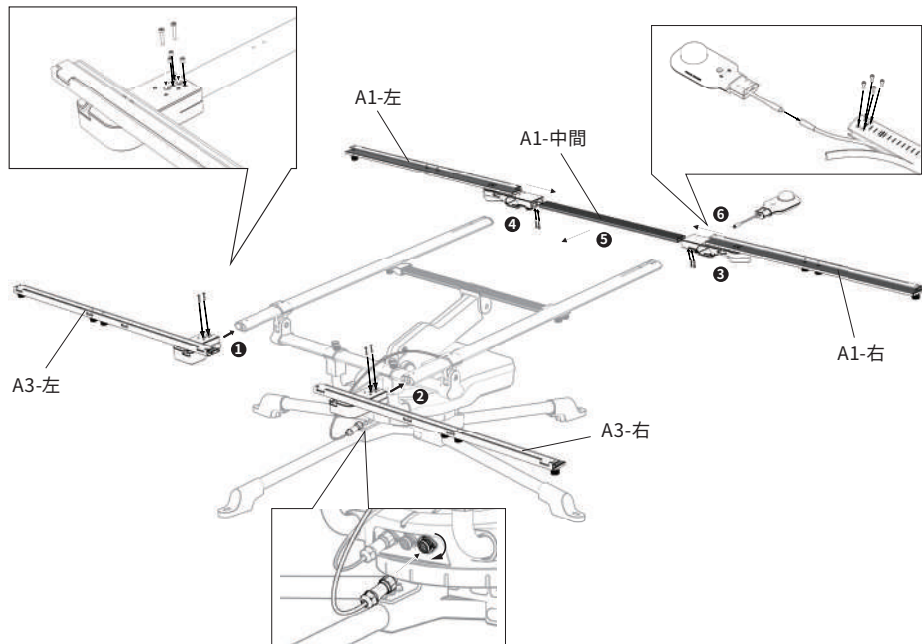
A1-中間



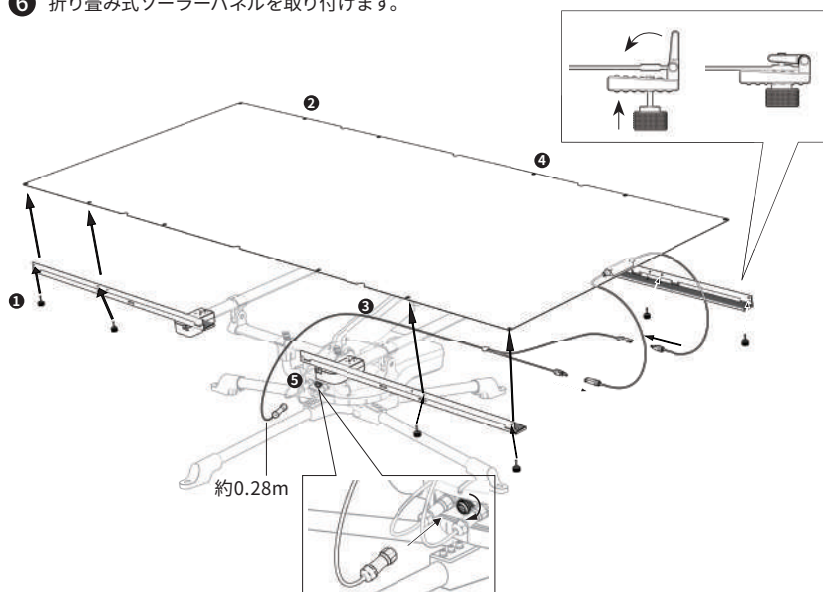
A1-左 A1-右



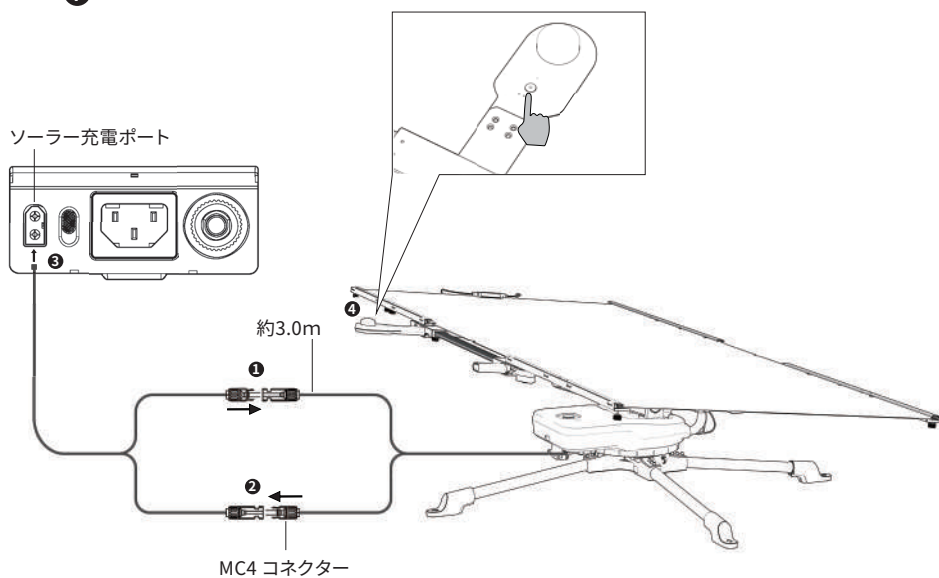
A3-左 A3-右



⑥ 折り畳み式ソーラーパネルを取り付けます。



⑦



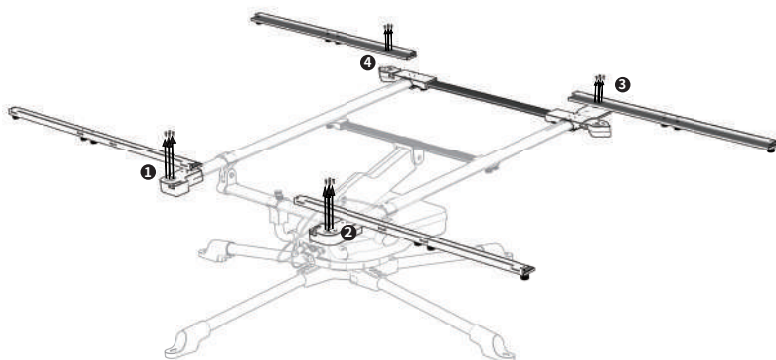
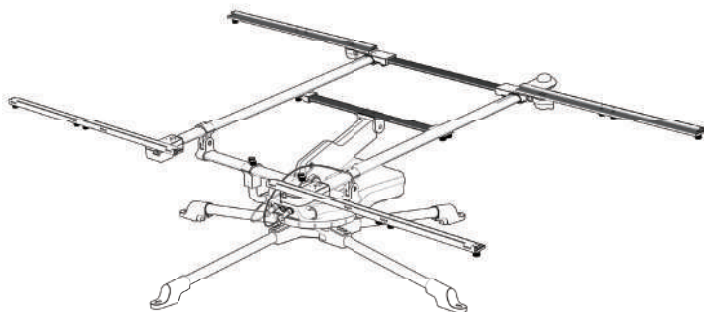
注意点

電源ボタンを長押しすると、インジケータが点灯し、製品の電源がオンになります。ソーラートラッカーは光の照射によって回転を始めます。

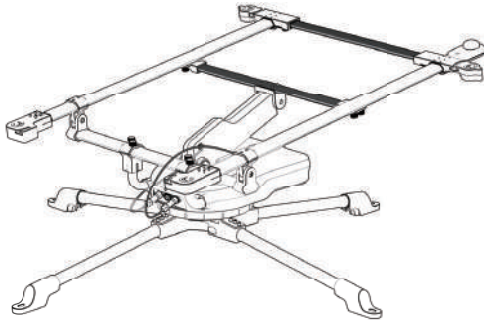
1.2.3 剛性ソーラーチャージャーの使用

* 剛性ソーラーチャージャーを使用する場合、下記手順⑧～⑪の通りに製品を設置してください。

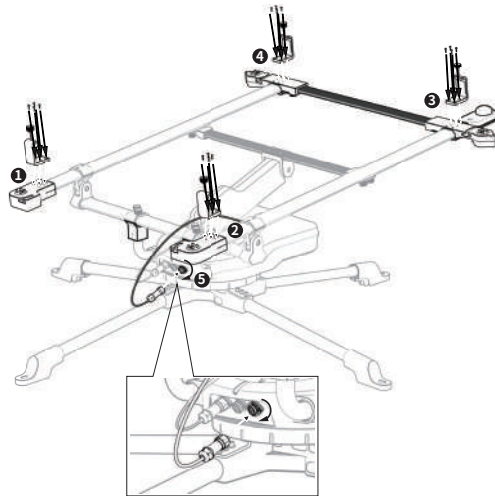
⑧



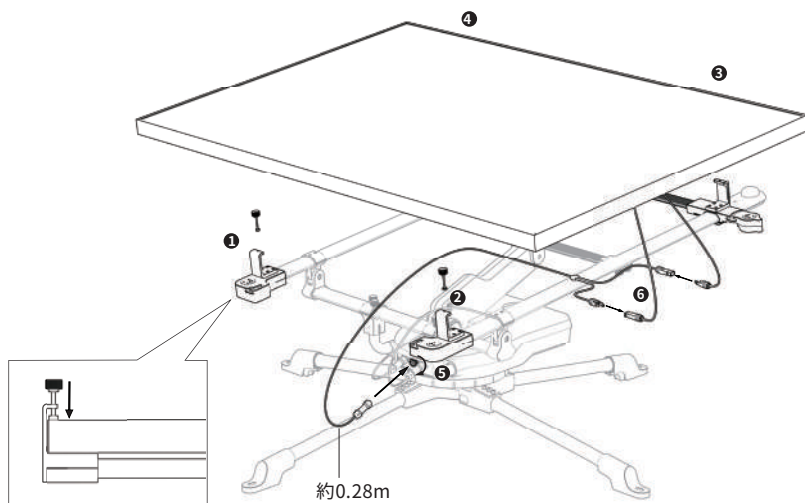
9



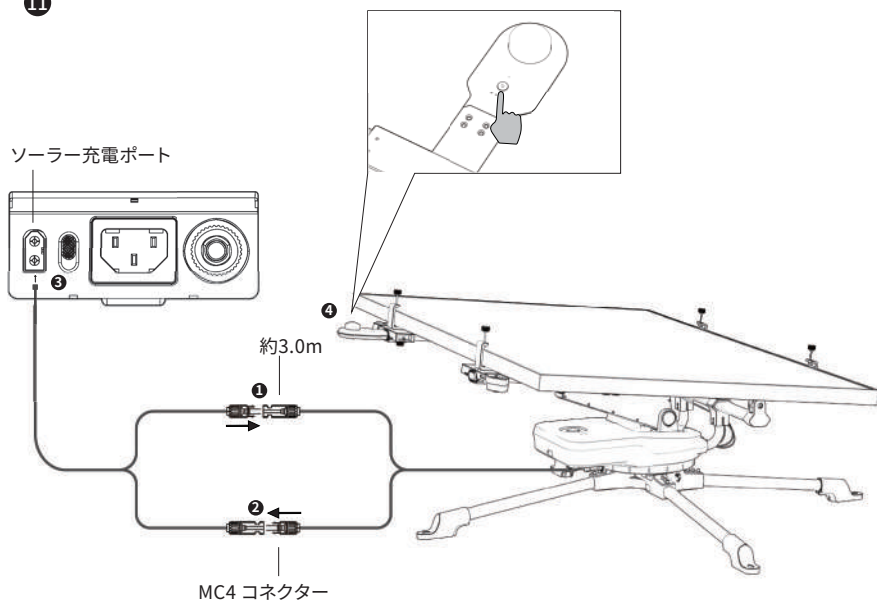
A5



10



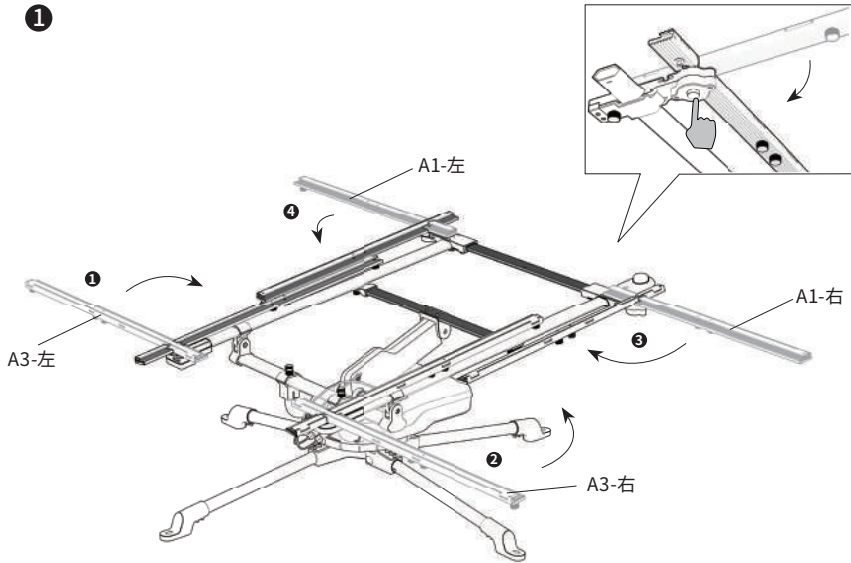
11



注意点

電源ボタンを長押しすると、インジケータが点灯し、製品の電源がオンになります。ソーラートラッカーは光の照射によって回転を始めます。

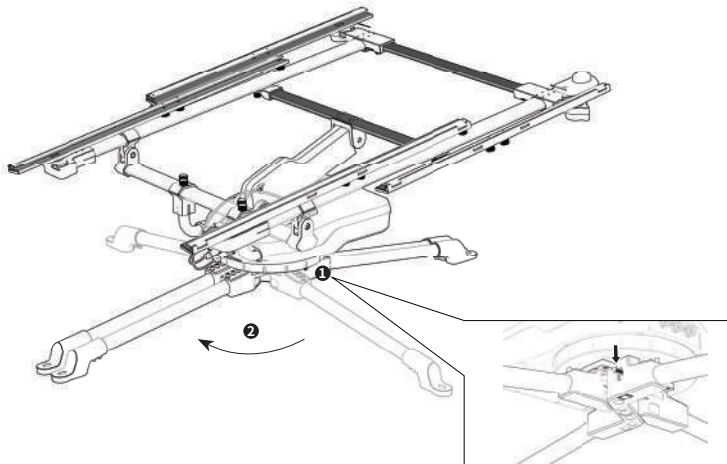
1.3 収納



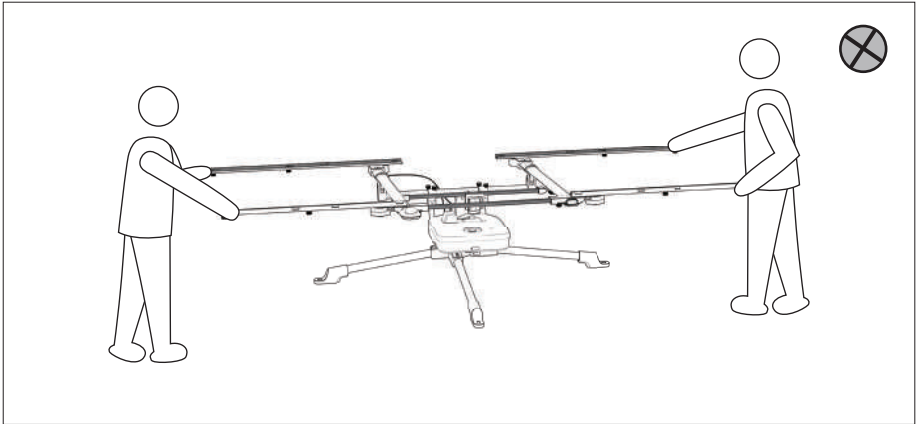
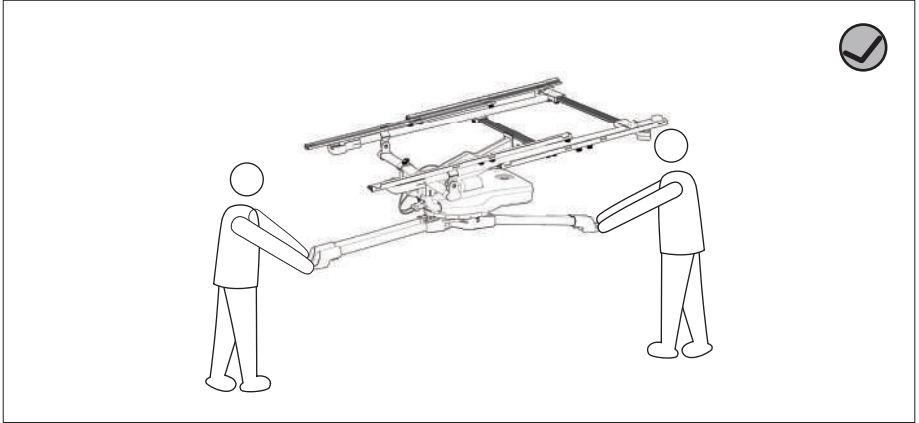
注意点

まずA3-左とA3-右を折り畳み、次にA1-左とA1-右を折りたたみます。

- ② ベーススタンドからコントロールモジュールを外します。ベースの脚を折りたたみます。



1.4 输送

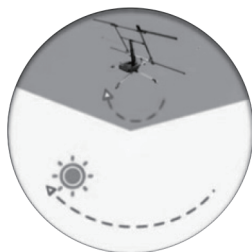


1.5 ソーラートラッカーの使用

1.5.1 ソーラートラッカーの配置

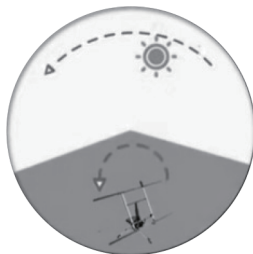
ソーラートラッカーは345°回転できます。北半球で使用する場合には、製品の前面をやや北に傾け、東に配置してください。南半球で使用する場合には、製品の前面をやや南に傾け、東に配置してください。

N



北半球

S



南半球

注意点

ソーラートラッカーを配置する際はコンパスで配置の方向を確認してください。

1.5.2 電源のオン/オフ

電源ボタンを長押しすると、ピープ音が鳴り、製品の電源がオンになります。

再度電源ボタンを長押しすると、ピープ音が鳴り、製品の電源がオフになります。電源が完全オフになるまで、スタンドが回転して元の位置に戻ります。

注意点

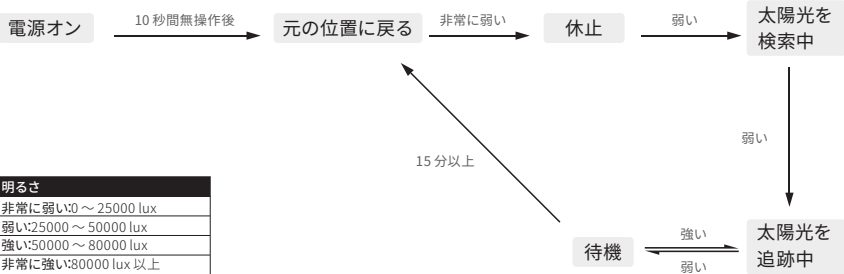
ソーラーチャージャーは接続の状態が発電する場合、製品の電源はオフになりません。

1.5.3 緊急停止ボタン

コントロールモジュールの上部にある赤いボタンが緊急停止ボタンです。このボタンを押すと、製品が直ちに停止し、ピープ音が鳴ります。

1.5.4 動作のモード

① モードの切り替え



② サウンド

電源オン:ピープ音が約10秒間鳴ります。鳴るスピードが徐々に速くなります。

開始位置に戻る:ピープ音が約1秒間毎に1回鳴ります。

休止状態:静音。

太陽光の検索中:ピープ音が約1秒間毎に1回鳴ります。

待機状態:静音。

明るさが弱い:静音。

明るさが強い:静音。

手動:ピープ音が約1秒間毎に1回鳴ります。

電源オフ:長いピープ音が鳴ります。その後、約1秒間毎に1回鳴ります。

緊急停止:ピープ音が約1秒間毎に5回鳴ります。

2. スペック

2.1 基本スペック

重量	25kg
負荷容量	25kg
ピッチ軸範囲	0～85°
ヨー軸範囲	0～345°
サイズ	2.5×1.5×1.5 m(最小2.5×1.1×1.1 m)
アプリ	対応
内蔵バッテリー容量	5000mAh
防水レベル	IP54
防風レベル	6強風

2.2 内蔵バッテリー*

セル種類	三元素リチウムイオン
保管寿命	1年間(満充電後)
使用サイクル	80%に低下するまで500サイクル以上
動作温度範囲	-10°C～40°C(20°C推奨)

*内蔵バッテリーはソーラー発電で充電できます。長時間使用しない場合、製品の背面にあるUSB-Cポート(5～20V 1A)から充電できます。

3. 注意事項

- 製品を水に沈めないでください。
- 風力6を超える場合は、トラッカーを収納して保管してください。
- 風力8を超える場合は、トラッカーを屋外に放置しないでください。
- 子供に使用させないでください。緊急時は緊急停止ボタンを押してください。
- 製品にソーラーチャージャー以外の重い物を載せないでください。
- 使用中、製品を移動しないでください。

4. インジケータ

4.1 電源インジケータ

電源オン:高速点滅

動作時:ゆっくり点滅

休止時:常時オン

注意点

ソーラーチャージャーを接続の状態が発電する場合、製品の電源がオフになりません。インジケータは細かく点滅し続けます。

4.2 バッテリー残量インジケータ

バッテリー残量	LED1	LED2	LED3
0	○	○	◐
0～25%	○	○	◐
25～40%	○	○	●
40～55%	○	◐	●
55～70%	○	●	●
70～85%	◐	●	●
>85%	●	●	●

注意点

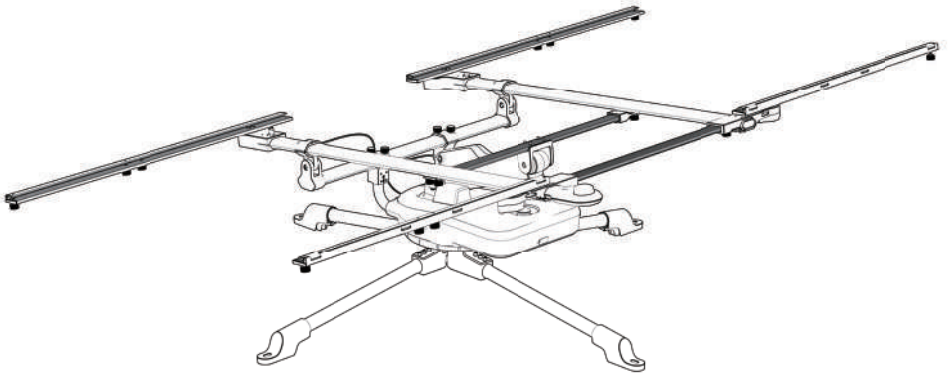
インジケータのステータス: ○ オフ ◐ 点滅 ● オン

5. メンテナンス

ソーラートラッカーが長期間使用されていない場合は、3か月ごとに内蔵バッテリーを30～50%まで充電してください。バッテリー残量は、電源ステータスインジケータまたはアプリで確認できます。

EcoFlow

EcoFlow 太阳能追踪器 | 用户手册



免责声明

在使用前，请阅读本产品的用户手册，以保证在完全理解后正确使用。阅读后，请将用户手册妥善保管以备日后参考。如果没有正确操作本产品，您可能会对自身或他人造成严重伤害，或者导致产品损坏和财产损失。一旦使用本产品，即视为您已理解、认可和接受本文档全部条款和内容。使用者承诺对自己的行为及因此而产生的所有后果负责。EcoFlow 不承担因用户未按《用户手册》使用产品所引发的一切损失。

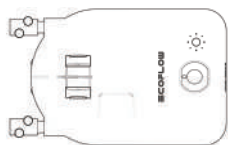
在遵从法律法规的情况下，本公司享有对本文档及本产品所有相关文档的最终解释权。如有更新、改版或终止，恕不另行通知，请访问 EcoFlow 官方网站以获取最新的产品信息。

目录

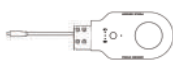
1. 装配指引	1
1.1 包装内容	1
1.2 安装	2
--1.2.1 太阳能追踪器安装	2
--1.2.2 使用折叠式太阳能板	6
--1.2.3 使用刚性太阳能板	8
1.3 收纳	11
1.4 运输	12
1.5 使用太阳能追踪器	13
--1.5.1 放置太阳能追踪器	13
--1.5.2 开关机	14
--1.5.3 急停开关	14
--1.5.4 操作模式	14
2. 规格	15
2.1 规格	15
2.2 内置电池	15
3. 注意事项	15
4. 指示灯说明	16
4.1 电源状态说明	16
4.2 电量状态说明	16
5. 维护	16

1. 装配指引

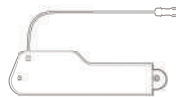
1.1 包装内容



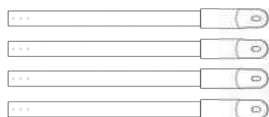
控制模块



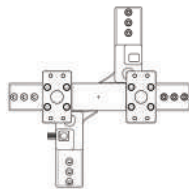
光传感器



电动推杆



L-公支架



L-母支架



B-左支架 B-右支架



A1-中间支架



A1-左支架 A1-右支架



A2支架



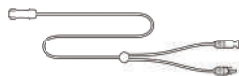
A3-左支架 A3-右支架



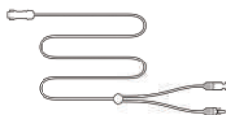
A4支架



A5固定块



太阳能板充电线输入侧 (0.28m)



太阳能板充电线输出侧 (3m)

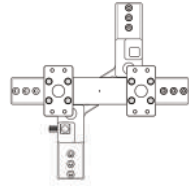
1.2 安装

1.2.1 太阳能追踪器安装

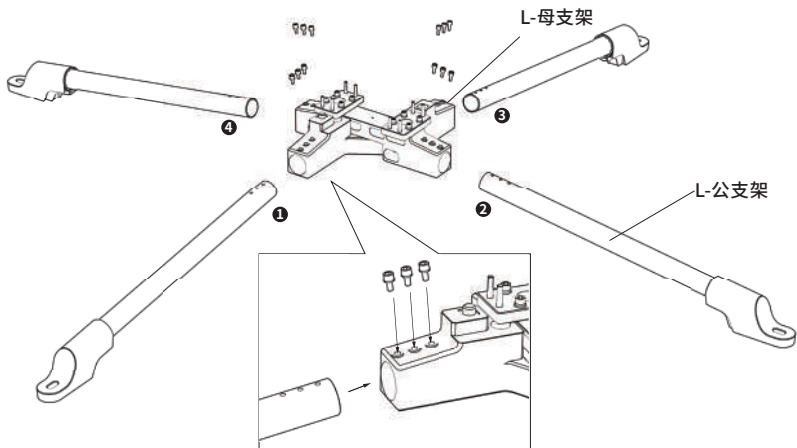
①



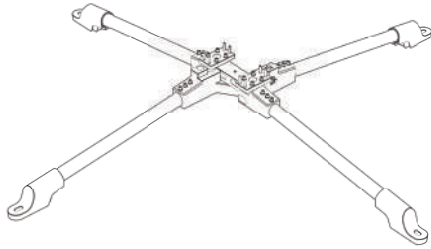
L-公支架



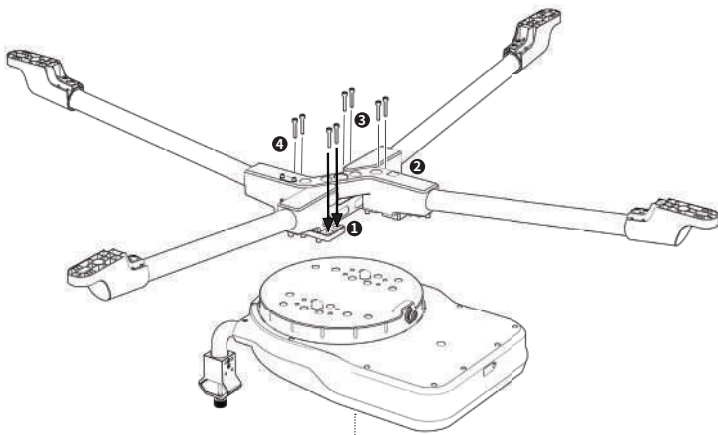
L-母支架



2

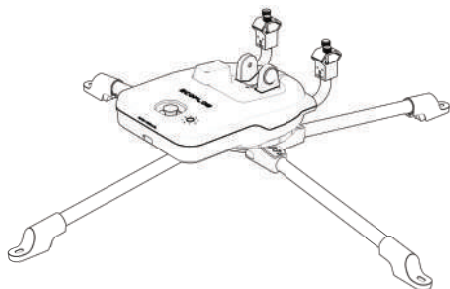


控制模块



控制模块

3



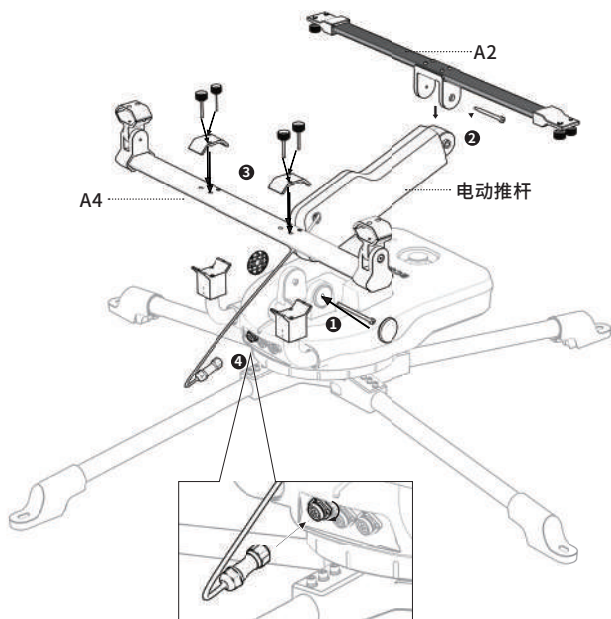
A4 支架



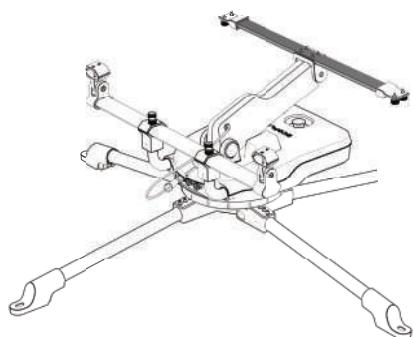
A2 支架



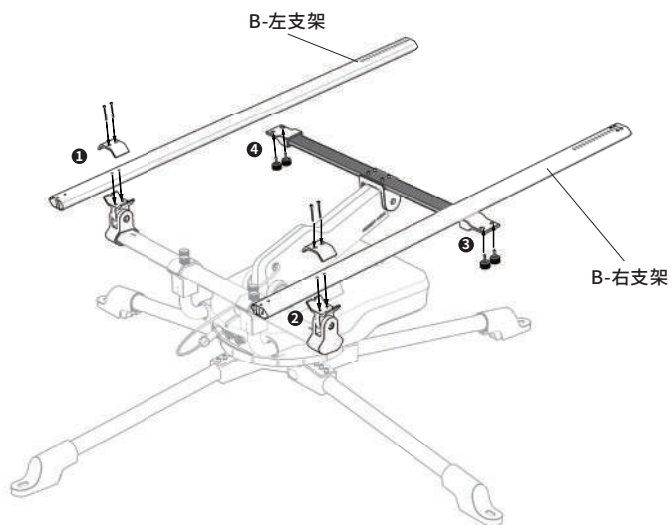
电动推杆



4



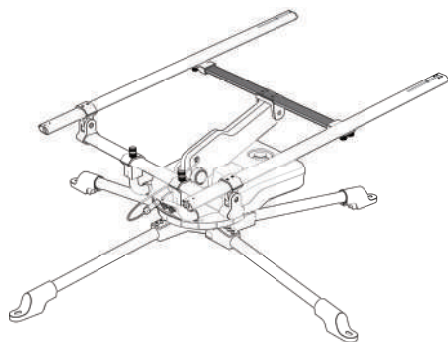
B-左支架 B-右支架



1.2.2 使用折叠式太阳能板

*如果打算使用折叠式太阳能板, 请按照5-7完成安装。

5



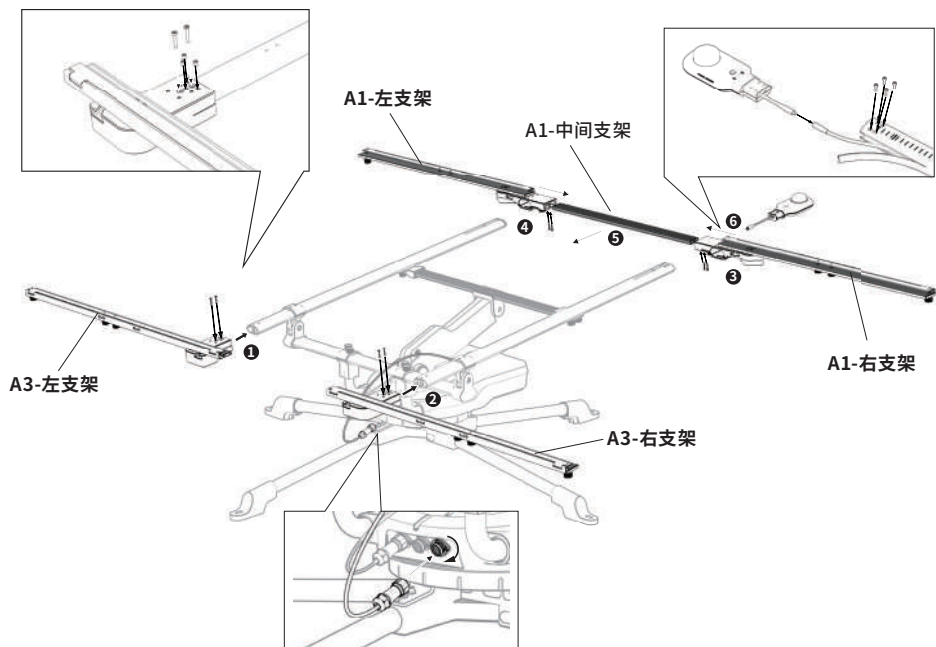
A1-中间支架



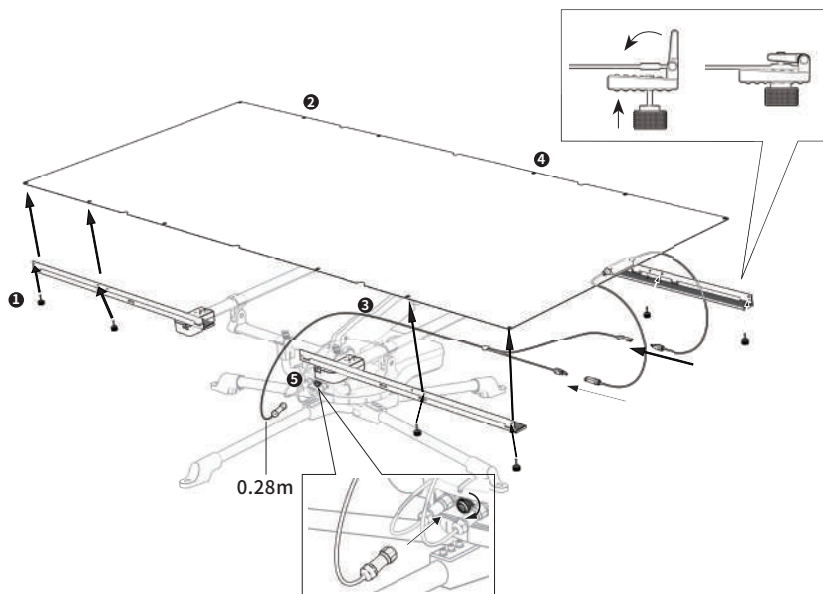
A1-左支架 A1-右支架



A3-左支架 A3-右支架

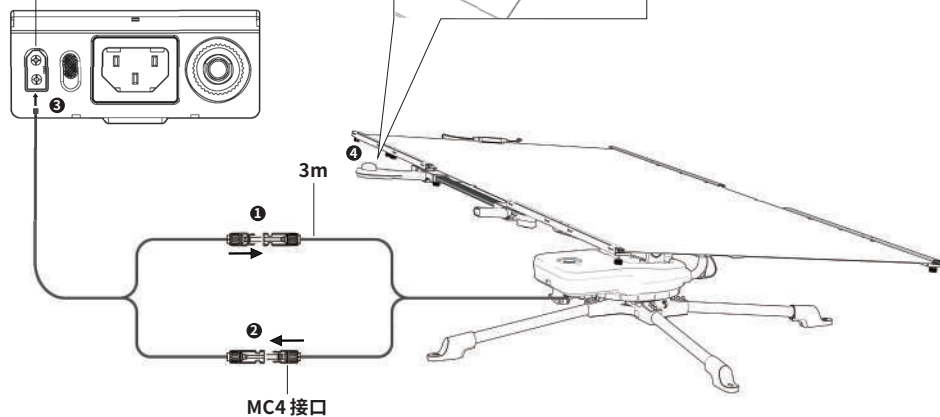


6 安装折叠式太阳能板。



7

太阳能充电接口



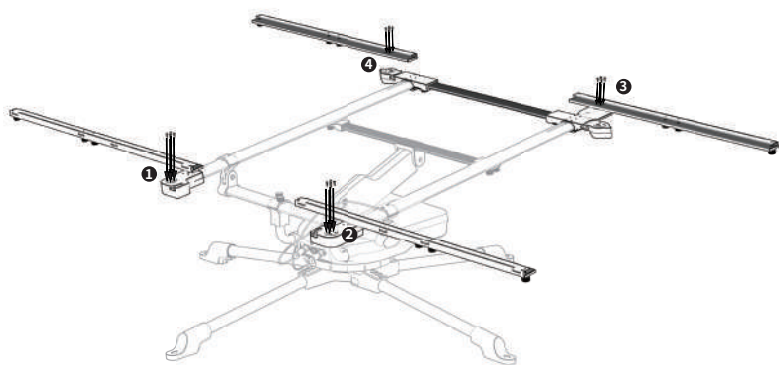
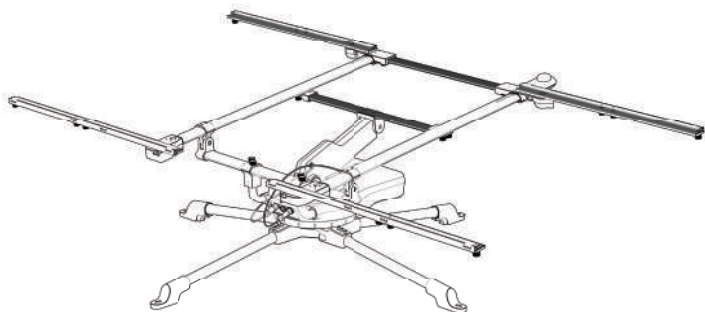
注意

长按电源按钮，指示灯会点亮。追踪器会根据光照情况开始旋转。

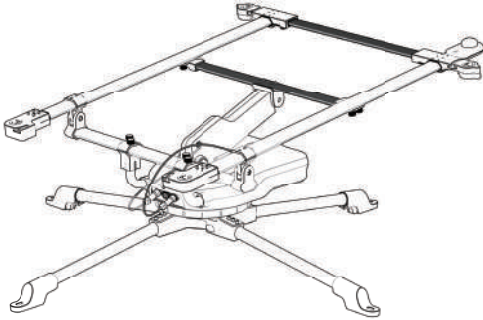
1.2.3 使用刚性太阳能板

*如果打算使用刚性太阳能板, 请按照8-11先完成A1A3支架的拆卸和A5固定块的安装。

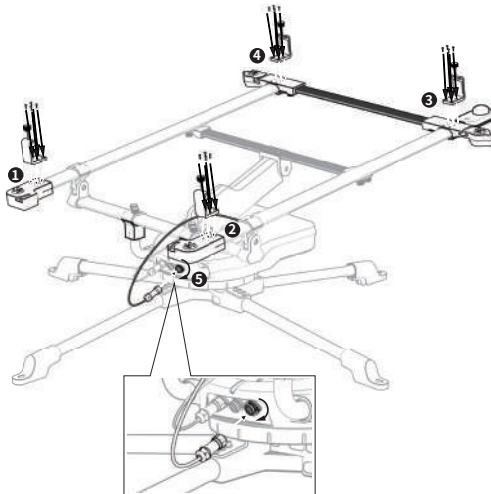
8



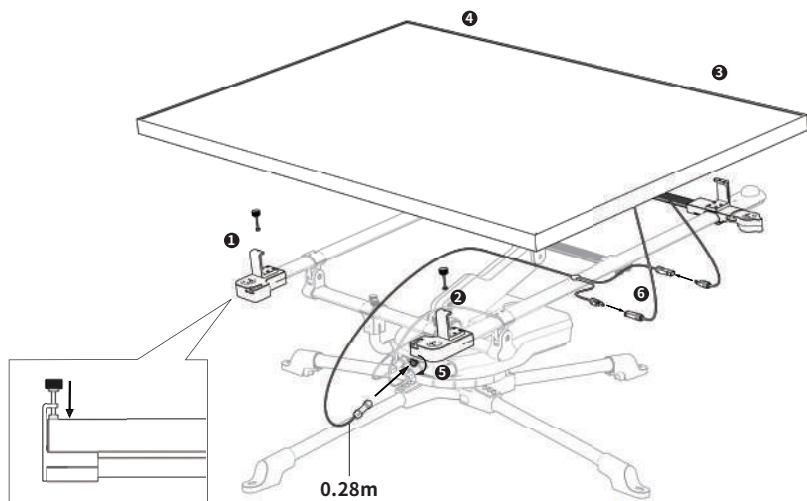
9



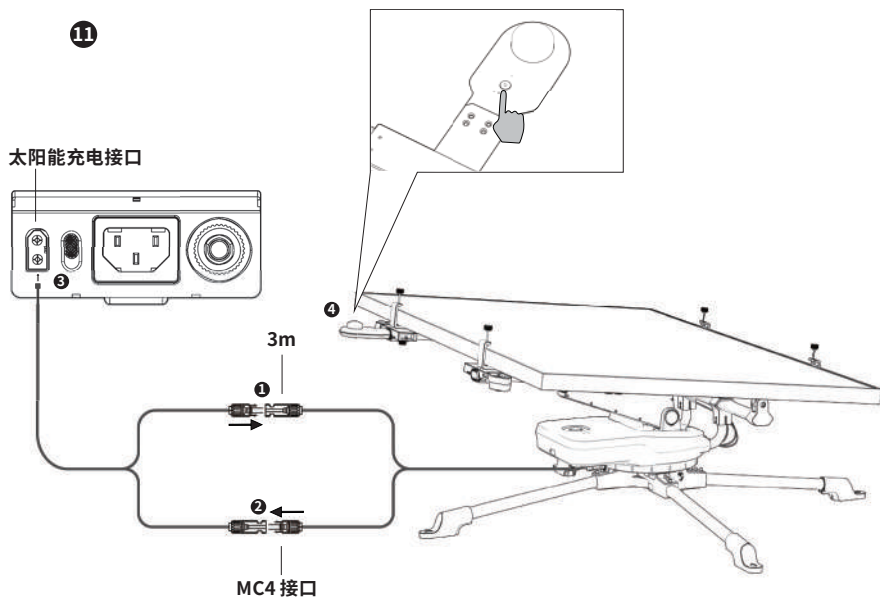
A5



10



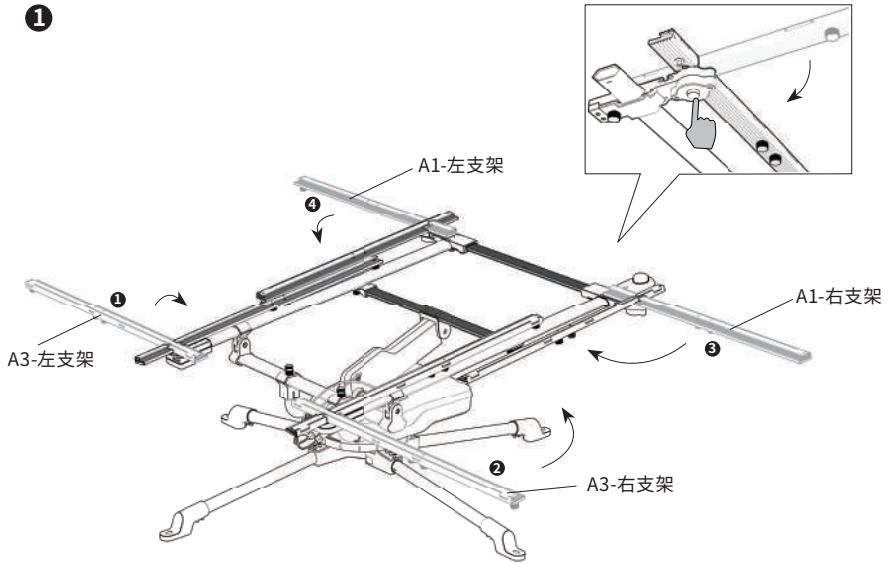
11



注意

长按电源按钮，指示灯会点亮。追踪器会根据光照情况开始旋转。

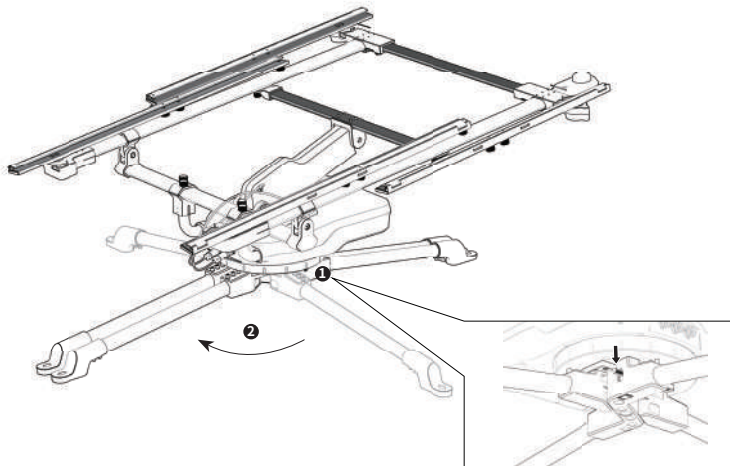
1.3 收纳



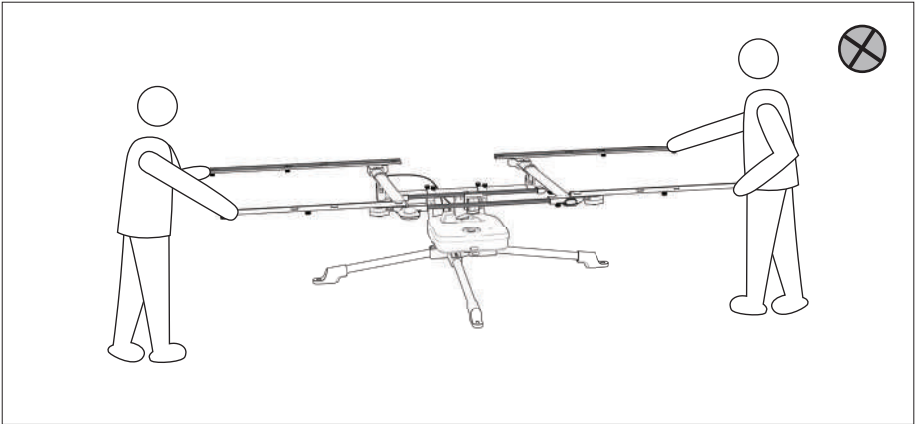
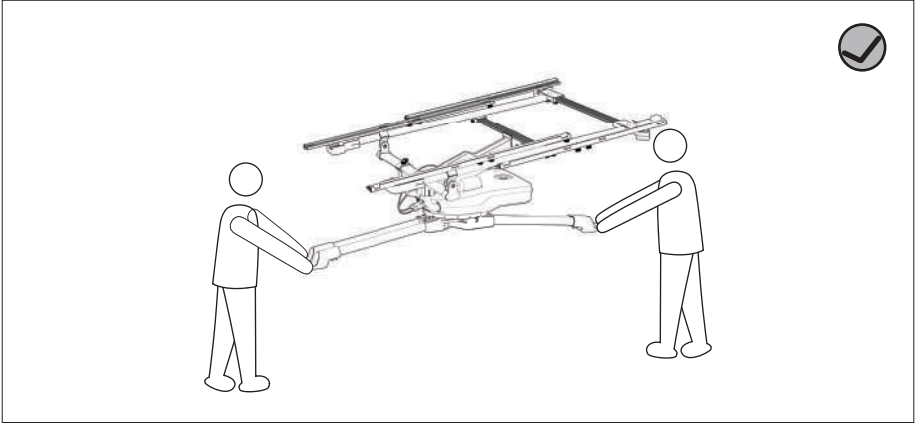
注意

请先折叠A3-左支架和A3-右支架，再折叠A1-左支架和A1-右支架。

2 按压底部支架上销钉，将底部支架折叠起来。



1.4 运输

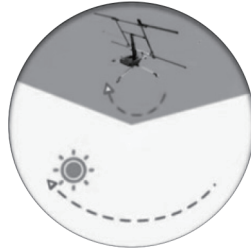


1.5 使用太阳能追踪器

1.5.1 放置太阳能追踪器

太阳能追踪器可以旋转 345° ，有 15° 的盲区。如果你在北半球，你应该将追踪器的前面朝向东偏北方向。如果你在南半球，你应该将追踪器的前面朝向东偏南方向。

N



北半球

S



南半球

注意

放置追踪器的时候请保持指南针的水平，或者你可以使用手机上的电子指南针。

1.5.2 开关机

长按电源按钮3秒开机，听到蜂鸣器长鸣一声表示已经开机。

长按电源按钮3秒关机，听到蜂鸣器长鸣一声表示正在关机。断电之前追踪器会旋转回到初始位置。

注意

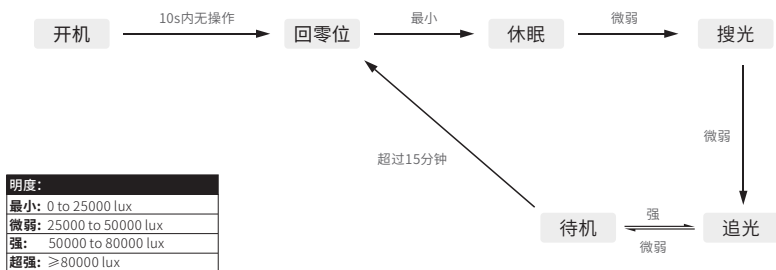
若太阳能追踪器仍与太阳能板保持连接状态，并且正通过太阳能板给内部的电池充电，则无法关闭太阳能追踪器。

1.5.3 急停开关

控制模块顶部的红色按钮是急停开关，按下之后追踪器会立即停止运动，并发出警报声。

1.5.4 操作模式

① 模式切换



② 声音提示

开机: 长鸣之后逐渐增加急促持续10s

回零位: 1s响一次

休眠: 安静

搜光: 1s响一次

空闲: 安静

弱光模式: 安静

强光模式: 安静

手动模式: 1s响一次

关机: 长鸣之后1s响一次

急停: 1s响五次

2.规格

2.1规格

重量	25KG
最大支持太阳能板重量	25KG
俯仰轴范围	0-85°
旋转轴范围	0-345°
尺寸	2.5 × 1.5 × 1.5m (最小 2.5 × 1.1 × 1.1m)
APP	支持
内置电池容量	5000mAh
防水等级	IP54
防风等级	6级

2.2 内置电池*

电池材料	三元锂电池
货架寿命	1年(满充状态)
循环寿命	500次循环后剩余容量仍有80%以上
使用温度	-10°C~40°C (最佳: 25°C)

*内置电池可以通过太阳能板充电。如果长时间未使用,可以通过控制模块后面的USBC(5-20V, 1A)接口补电。

3.注意事项

- 禁止泡水。
- 高于6级风情况下建议收起追踪器。
- 禁止高于8级风情况下使用。
- 禁止12周岁以下儿童单独使用,并且应该告知急停开关的使用。
- 禁止放置太阳能板以外的重物到追踪器上。
- 禁止在追踪器运动的时候移动。

4.指示灯

4.1 电源状态指示灯

开机: 快闪 (每 0.2 秒闪烁 0.1 秒)

工作: 慢闪 (每 1 秒闪烁 0.5 秒)

休眠: 常亮

注意

太阳能板和追踪器连接的情况下关机后无法断电, 指示灯会进入短闪状态, 表示正在充电。

4.2 电量指示灯

电池电量	LED1	LED2	LED3
0	○	○	◐
0~25%	○	○	◐
25~40%	○	○	●
40~55%	○	◐	●
55~70%	○	●	●
70~85%	◐	●	●
>85%	●	●	●

注意

指示灯状态: ○ 关 ◐ 闪烁 ● 开

5.维护

如果长时间未使用太阳能追踪器, 请每 3 个月将电池充电至 30-50%。您可以通过电量指示灯或在 App 上查看电池电量。

